

This Page Is Inserted by IFW Operations
and is not a part of the Official Record

BEST AVAILABLE IMAGES

Defective images within this document are accurate representations of the original documents submitted by the applicant.

Defects in the images may include (but are not limited to):

- BLACK BORDERS
- TEXT CUT OFF AT TOP, BOTTOM OR SIDES
- FADED TEXT
- ILLEGIBLE TEXT
- SKEWED/SLANTED IMAGES
- COLORED PHOTOS
- BLACK OR VERY BLACK AND WHITE DARK PHOTOS
- GRAY SCALE DOCUMENTS

IMAGES ARE BEST AVAILABLE COPY.

**As rescanning documents *will not* correct images,
please do not report the images to the
Image Problem Mailbox.**

Liquid crystal display device and method of manufacturing the same

Patent Number: [US2001026347](#)

Publication date: 2001-10-04

Inventor(s): HOSOKAWA KAZUYUKI (JP); NAKANO SUSUMU (JP); SUMI KAZUHIKO (JP); IKEDA MASAHIRO (JP); INOUE HIROYASU (JP); ITAMI NAOSHIGE (JP); MATSUI NAONOBU (JP); SAWASAKI MANABU (JP); TAKAGI TAKASHI (JP); TANIGUCHI YOJI (JP); TANOSE TOMONORI (JP)

Applicant(s): FUJITSU LTD (US)

Requested Patent: [JP2001201750](#)

Application Number: US20010759424 20010112

Priority Number(s): JP20000007176 20000114

IPC Classification: G02F1/1337

EC Classification:

Equivalents:

Abstract

A liquid crystal display device of the present invention has a structure in which vertically aligned liquid crystal is sealed between a TFT substrate and a CF substrate. Pixel electrodes in which slits are provided are formed on the TFT substrate, while cell gap holding spacers and domain defining projections are formed on the CF substrate. For example, positive type photoresist is coated on a common electrode. Then, first exposure is executed by using a mask for light-shielding spacer forming regions and projection forming regions, and then second exposure is executed by using a mask for light-shielding the spacer forming regions. Then, the photoresist is developed. Accordingly, the spacers and the projections, each having a different height, can be formed simultaneously

Data supplied from the esp@cenet database - I2

(19)日本国特許庁 (J P)

(12) 公開特許公報 (A)

(11)特許出願公開番号

特開2001-201750

(P2001-201750A)

(43)公開日 平成13年7月27日(2001.7.27)

(51)Int.Cl. ⁷	識別記号	F I	キーワード(参考)
G 0 2 F	1/1339	5 0 0	2 H 0 8 9
	1/1335	5 0 5	2 H 0 9 0
	1/1337		2 H 0 9 1
	1/1368		2 H 0 9 2
G 0 9 F	9/00	3 4 2 Z	5 C 0 9 4
		9/30	

審査請求 未請求 請求項の数29 OL (全 48 頁) 最終頁に続く

(21)出願番号 特願2000-7176(P2000-7176)

(22)出願日 平成12年1月14日(2000.1.14)

(71)出願人 000005223

富士通株式会社

神奈川県川崎市中原区上小田中4丁目1番1号

(72)発明者 澤崎 学

神奈川県川崎市中原区上小田中4丁目1番1号 富士通株式会社内

(72)発明者 高木 孝

神奈川県川崎市中原区上小田中4丁目1番1号 富士通株式会社内

(74)代理人 100091672

弁理士 岡本 啓三

最終頁に続く

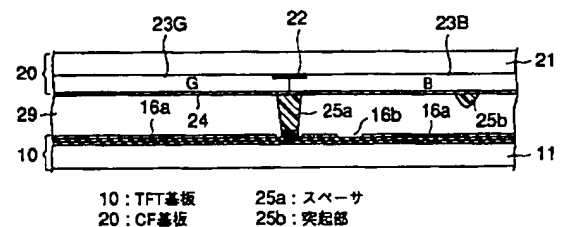
(54)【発明の名称】 液晶表示装置及びその製造方法

(57)【要約】

【課題】 従来に比べてより良好な表示品質が得られる液晶表示装置及びその製造方法を提供することを目的とする。

【解決手段】 TFT基板10とCF基板20との間に垂直配向型液晶29を封入した構造を有する。TFT基板10にはスリット16bが設けられた画素電極16aが形成されており、CF基板20には、セルギャップ保持用スペーサ25aとドメイン規制用突起部25bとが形成されている。例えば、ポジ型フォトレジストを共通電極24の上に塗布する。次に、スペーサ形成領域及び突起部形成領域を遮光するマスクを使用して第1の露光を行い、その後、スペーサ形成領域を遮光するマスクを用いて第2の露光を行う。次いで、フォトレジストを現像することにより、高さが異なるスペーサ25a及び突起部25bを同時に形成することができる。

第1の実施の形態



【特許請求の範囲】

【請求項1】 一对の基板間に垂直配向型液晶を封入した垂直配向型液晶表示装置において、

前記一对の基板の少なくとも一方に形成されてセルギャップを一定に維持するセルギャップ調整用スペーサと、前記スペーサが形成された基板側に、前記スペーサと同一材料により同一工程で形成された、前記スペーサよりも高さが低いドメイン規制用突起部とを有することを特徴とする液晶表示装置。

【請求項2】 一对の基板間に垂直配向型液晶を封入した垂直配向型液晶表示装置の製造方法において、一方の基板の上にフォトレジスト膜を形成するフォトレジスト膜形成工程と、

スペーサパターン及び突起パターンを有するマスクを使用し、前記フォトレジスト膜に、現像後の残膜厚さが異なる条件で前記スペーサパターン及び前記突起パターンを転写する露光工程と、

前記フォトレジスト膜を現像して、前記スペーサパターンに対応するセルギャップ調整用スペーサと、前記突起パターンに対応するドメイン規制用突起部とを同時に形成する現像工程とを有することを特徴とする液晶表示装置の製造方法。

【請求項3】 基板と、

前記基板上に形成された複数色のカラーフィルタと、前記カラーフィルタの上に形成された共通電極と、前記共通電極の上に形成されたセルギャップ調整用スペーサと、

前記共通電極の上に前記セルギャップ調整用スペーサと同一材料により同一工程で形成された、前記セルギャップ調整用スペーサよりも高さが低いドメイン規制用突起部とを有することを特徴とする液晶表示装置用カラーフィルタ基板。

【請求項4】 基板上に複数色のカラーフィルタを形成する工程と、

前記カラーフィルタの上に透明導電体からなる共通電極を形成する工程と、前記共通電極の上にフォトレジスト膜を形成する工程と、

スペーサパターン及び突起パターンを有するマスクを使用し、前記フォトレジスト膜に、現像後の残膜厚さが異なる条件で前記スペーサパターン及び前記突起パターンを転写する工程と、

前記フォトレジスト膜を現像して、前記スペーサパターンに対応するセルギャップ調整用スペーサと、前記突起パターンに対応するドメイン規制用突起部とを同時に形成する工程とを有することを特徴とする液晶表示装置用カラーフィルタ基板の製造方法。

【請求項5】 一对の基板間に垂直配向型液晶を封入した垂直配向型液晶表示装置の製造方法において、一方の基板の上にフォトレジスト膜を形成するフォトレジ

スト膜形成工程と、

スペーサパターンと、該スペーサパターンよりも幅が狭い突起パターンとを有するマスクを使用し、前記フォトレジスト膜に前記スペーサパターン及び前記突起パターンを転写する露光工程と、

前記フォトレジスト膜を現像して、前記スペーサパターンに対応するセルギャップ調整用スペーサと、前記突起パターンに対応するドメイン規制用突起部とを同時に形成する現像工程と、

現像後のフォトレジスト膜をポストバークして、ドメイン規制用突起部の高さを前記セルギャップ調整用スペーサの高さよりも低くするポストバーク工程とを有することを特徴とする液晶表示装置の製造方法。

【請求項6】 基板上に複数色のカラーフィルタを形成する工程と、

前記カラーフィルタの上に透明導電体からなる共通電極を形成する工程と、

前記共通電極の上にフォトレジスト膜を形成する工程と、

スペーサパターンと、該スペーサパターンよりも幅が狭い突起パターンとを有するマスクを使用し、前記フォトレジスト膜に前記スペーサパターン及び前記突起パターンを転写する工程と、

前記フォトレジスト膜を現像して、前記スペーサパターンに対応するセルギャップ調整用スペーサと、前記突起パターンに対応するドメイン規制用突起部とを同時に形成する工程と、現像後のフォトレジスト膜をポストバークして、ドメイン規制用突起部の高さを前記セルギャップ調整用スペーサの高さよりも低くする工程とを有することを特徴とする液晶表示装置用カラーフィルタ基板の製造方法。

【請求項7】 第1の基板上にカラーフィルタを形成する工程と、

前記第1の基板上に透明導電体からなる電極を形成する工程と、

前記透明導電体の上にフォトレジスト膜を形成する工程と、

前記フォトレジスト膜を露光し、その後現像処理を施して、セルギャップ調整用スペーサと、該セルギャップ調整用スペーサよりも高さが低いドメイン規制用突起部とを同時に形成する工程と、

前記第1の基板の上面側に第1の配向膜を形成する工程と、

画素電極及び第2の配向膜を有する第2の基板と前記第1の基板とを接合し、前記第1の基板と前記第2の基板との間に垂直配向型液晶を封入する工程とを有することを特徴とする液晶表示装置の製造方法。

【請求項8】 基板上に赤色、緑色及び青色のうちいずれか2色以上のカラーフィルタを積層してブラックマトリクスとする液晶表示装置において、

上層のカラーフィルタのエッジにより、赤色画素、緑色画素及び青色画素のうちのいずれか2以上の画素のエッジを決定する構造を有することを特徴とする液晶表示装置。

【請求項9】 基板と、

前記基板上の赤色画素部に形成された赤色カラーフィルタと、緑色画素部に形成された緑色カラーフィルタと、青色画素部に形成された青色カラーフィルタと、赤色カラーフィルタ、緑色カラーフィルタ及び青色カラーフィルタのうちの少なくとも2色のカラーフィルタを積層して形成され、前記基板上の画素間の領域に配置されたブラックマトリクスとを有し、

前記赤色画素、前記緑色画素及び前記青色画素のエッジが前記ブラックマトリクスを構成するカラーフィルタのうち上層のカラーフィルタのエッジで決定されていることを特徴とする液晶表示装置用カラーフィルタ基板。

【請求項10】 基板上の第1の色画素部及びブラックマトリクス形成部に、第1の色のカラーフィルタを形成する工程と、

前記基板上の第2の色画素部及び前記ブラックマトリクス形成部に、第2の色のカラーフィルタを形成し、前記第1の色画素部のエッジを前記第2の色のカラーフィルタのエッジで決定する工程と、

前記基板上の第3の色画素部及び前記ブラックマトリクス形成部に、第3の色のカラーフィルタを形成し、前記第2の色画素部のエッジを前記第3の色のカラーフィルタのエッジで決定するとともに、前記第3の色画素部のエッジを前記第1の色のカラーフィルタのエッジで決定する工程とを有することを特徴とする液晶表示装置の製造方法。

【請求項11】 基板上の第1の色画素部及びブラックマトリクス形成部に、第1の色のカラーフィルタを形成する工程と、

前記基板上の第2の色画素部及び前記ブラックマトリクス形成部に、第2の色のカラーフィルタを形成し、前記第1の色画素部のエッジを前記第2の色のカラーフィルタのエッジで決定する工程と、

前記基板上の第3の色画素部及び前記ブラックマトリクス形成部に、第3の色のカラーフィルタを形成し、前記第2の色画素部のエッジを前記第3の色のカラーフィルタのエッジで決定するとともに、前記第3の色画素部のエッジを前記第1の色のカラーフィルタのエッジで決定する工程と前記カラーフィルタの上に透明導電体からなるコモン電極を形成する工程とを有することを特徴とする液晶表示装置用カラーフィルタ基板の製造方法。

【請求項12】 一对の基板間に液晶を封入してなる液晶表示装置において、

前記一对の基板間に、通常時の前記基板間のセルギャップを決定する第1のスペーサと、前記第1のスペーサよりも高さが低い第2のスペーサとが設けられていること

を特徴とする液晶表示装置。

【請求項13】 前記第1のスペーサ及び前記第2のスペーサが、圧縮変位が異なる材料からなることを特徴とする請求項12に記載の液晶表示装置。

【請求項14】 一对の基板間に液晶を封入してなる液晶表示装置において、

前記一对の基板のセルギャップを決定するスペーサが、圧縮変位が異なる複数の膜を積層して構成されていることを特徴とする液晶表示装置。

【請求項15】 第1の基板上に第1のフォトレジスト膜を形成し、該第1のフォトレジスト膜を露光及び現像処理して、画素間の領域に第1のスペーサを選択的に形成する工程と、

前記第1の基板上に第2のフォトレジスト膜を形成し、該第2のフォトレジスト膜を露光及び現像処理して、前記画素間の領域であって前記第1のスペーサが形成されていない領域に、前記第1のスペーサと高さが異なる第2のスペーサを形成する工程と、

前記第1のスペーサ及び前記第2のスペーサのいずれか一方の先端部分を第2の基板に接触させて前記第1の基板と前記第2の基板とを接合し、両者の間に液晶を封入する工程とを有することを特徴とする液晶表示装置の製造方法。

【請求項16】 第1の基板の画素間の領域に、圧縮変位が異なる材料からなる複数の膜を積層してスペーサを形成する工程と、

前記スペーサの先端部分を第2の基板に接触させて、前記第1の基板と第2の基板とを接合し、両者の間に液晶を封入する工程とを有することを特徴とする液晶表示装置の製造方法。

【請求項17】 第1の基板上にブラックマトリクス及びカラーフィルタを形成する工程と、

前記第1の基板の上側全面に第1のフォトレジスト膜を形成し、該第1のフォトレジスト膜を露光及び現像処理して、前記カラーフィルタの上にドメイン規制用突起部を形成するとともに、前記ブラックマトリクスの上方にレジスト樹脂膜を選択的に形成する工程と、

前記第1の基板の上側全面に第2のフォトレジスト膜を形成し、この第2のフォトレジスト膜を露光及び現像処理して、前記ブラックマトリクスの上方に、第2のフォトレジスト膜からなる第1のスペーサを形成するとともに、前記レジスト樹脂膜とその上の前記第2のフォトレジスト膜とからなる第2のスペーサを形成する工程と、前記第2のスペーサの先端部分を第2の基板に接触させて前記第1の基板と前記第2の基板とを接合し、両者の間に液晶を封入する工程とを有することを特徴とする液晶表示装置の製造方法。

【請求項18】 基板上にブラックマトリクス及びカラーフィルタを形成する工程と、

前記基板の上側全面に第1のフォトレジスト膜を形成

し、該第1のフォトリソ膜を露光及び現像処理して、前記カラーフィルタの上にドメイン規制用突起部を形成するとともに、前記ブラックマトリクスの上方にレジスト樹脂膜を選択的に形成する工程と、

前記基板の上側全面に第2のフォトリソ膜を形成し、この第2のフォトリソ膜を露光及び現像処理して、前記ブラックマトリクスの上方に、第2のフォトリソ膜からなる第1のスペーサを形成するとともに、前記レジスト樹脂膜とその上の前記第2のフォトリソ膜とからなる第2のスペーサを形成する工程とを有することを特徴とする液晶表示装置用カラーフィルタ基板の製造方法。

【請求項19】 第1の基板上にブラックマトリクスを形成する工程と、

前記第1の基板上の画素部にカラーフィルタを形成するとともに、前記ブラックマトリクスの所定の領域上のみカラーフィルタを形成する工程と、

前記第1の基板の上側全面にフォトリソ膜を形成し、このフォトリソ膜を露光及び現像処理して、前記ブラックマトリクスに積層された前記カラーフィルタの上と、カラーフィルタが積層されていない前記ブラックマトリクス上とにそれぞれスペーサを形成する工程と、

前記カラーフィルタ上の前記スペーサの先端部分を第2の基板に接触させて前記第1の基板と前記第2の基板とを接合し、両者の間に液晶を封入する工程とを有することを特徴とする液晶表示装置の製造方法。

【請求項20】 基板上にブラックマトリクスを形成する工程と、

前記基板上の画素部にカラーフィルタを形成するとともに、前記ブラックマトリクスの所定領域上のみカラーフィルタを形成する工程と、

前記基板の上側全面にフォトリソ膜を形成し、このフォトリソ膜を露光及び現像処理して、前記ブラックマトリクスに積層された前記カラーフィルタの上と、カラーフィルタが積層されていない前記ブラックマトリクス上とにそれぞれスペーサを形成する工程とを有することを特徴とする液晶表示装置用カラーフィルタ基板の製造方法。

【請求項21】 一对の基板と、前記一对の基板間に介在して前記一对の基板間に隙間を形成する複数のスペーサと、前記一对の基板間に封入された液晶とを有する液晶表示装置において、

前記スペーサの分布密度を n (個/cm²)、前記スペーサ1つあたりに $9.8/n$ (N) の力を加えたときの変位量を x とし、前記一对の基板間の平均間隔を d とし、60℃における前記液晶の密度を q_{60} (g/cm³)、-20℃における前記液晶の密度を q_{-20} (g/cm³) としたときに、下記不等式を満たすことを特徴とする液晶表示装置。

$$x/d > (1/q_{60} - 1/q_{-20}) / (1/q_{60})$$

【請求項22】 一对の基板と、前記一对の基板間に介在して前記一对の基板間に隙間を形成する複数のスペーサと、前記一对の基板間に封入された液晶とを有する液晶表示装置において、

前記スペーサの分布密度を n (個/cm²)、前記スペーサ1つあたりに $9.8/n$ (N) の力を加えたときの変位量を x とし、前記一对の基板間の平均間隔を d とし、60℃における前記液晶の密度を q_{60} (g/cm³)、20℃における前記液晶の密度を q_{20} (g/cm³) としたときに、下記不等式を満たすことを特徴とする液晶表示装置。

$$x/d > 2 \times (1/q_{60} - 1/q_{20}) / (1/q_{60})$$

【請求項23】 薄膜トランジスタを有する TFT 基板と、複数色のカラーフィルタを有する CF 基板と、これらの TFT 基板と CF 基板との間に封入された液晶とにより構成された液晶表示装置において、

前記 TFT 基板は、

透明基板と、

前記透明基板の上に形成された前記薄膜トランジスタと、

少なくとも前記薄膜トランジスタを被覆する絶縁性の最終保護膜と、

前記最終保護膜を除去した部分で前記薄膜トランジスタと電気的に接続され、画素領域上に延び出した画素電極とを有し、

前記複数色のうちの少なくとも1色の画素領域では、前記画素電極と前記透明基板との間に前記最終保護膜が介在しないことを特徴とする液晶表示装置。

【請求項24】 薄膜トランジスタを有する TFT 基板と、複数色のカラーフィルタを有する CF 基板と、これらの TFT 基板と CF 基板との間に封入された液晶とにより構成された液晶表示装置において、

前記 TFT 基板は、

透明基板と、

前記透明基板の上に形成された薄膜トランジスタと、

少なくとも前記薄膜トランジスタを被覆する絶縁性の最終保護膜と、

前記最終保護膜を除去した部分で前記薄膜トランジスタと電気的に接続され、画素領域上に延び出した画素電極とを有し、

前記画素電極と前記透明基板との間に介在する前記最終保護膜の厚さが、前記薄膜トランジスタの上の前記最終保護膜の厚さよりも薄いことを特徴とする液晶表示装置。

【請求項25】 基板上に複数本のゲートバスラインを形成する工程と、

前記基板の上側全面に、前記ゲートバスラインを被覆する第1の絶縁膜を形成する工程と、

前記第1の絶縁膜の上に複数本のデータバスラインを形

成するとともに、各画素領域に対応して薄膜トランジスタを形成する工程と、

前記基板の上側全面に、前記薄膜トランジスタを被覆する第2の絶縁膜を形成する工程と、

前記薄膜トランジスタの上の前記第2の絶縁膜を選択的にエッチングして前記薄膜トランジスタの電極を露出させるとともに、前記画素領域の上の前記第2の絶縁膜をエッチングする工程と、

前記基板の上側全面に導電膜を形成し、該導電膜をパターンニングして、各画素領域毎にそれぞれ画素電極を形成する工程とを有することを特徴とする液晶表示装置の製造方法。

【請求項26】 相互に色が異なる複数のカラーフィルタを積層して形成されたブラックマトリクスを有する第1の基板と、画素電極を有する第2の基板とをシール材で貼り合わせ、液晶注入口から前記第1の基板と前記第2の基板との間に液晶を注入した液晶表示装置において、

前記第1の基板の前記液晶注入口に積層された複数のカラーフィルタからなる柱と、

前記柱の上に形成されてその先端が前記第2の基板に接触したギャップ保持用スペーサとを有することを特徴とする液晶表示装置。

【請求項27】 画素部のカラーフィルタの上に、前記ギャップ保持用スペーサと同一材料からなるドメイン規制用突起部を有することを特徴とする請求項26に記載の液晶表示装置。

【請求項28】 第1の基板上の画素部にそれぞれ赤色、緑色及び青色のカラーフィルタのいずれか1色のカラーフィルタを形成するとともに、画素間の領域及び表示領域外側の遮光領域に前記カラーフィルタのうちの2色のカラーフィルタを積層してブラックマトリクスを形成し、液晶注入口となる部分に前記赤色、緑色及び青色のカラーフィルタのうちの2色以上のカラーフィルタを積層して柱を形成する工程と、

前記画素部のカラーフィルタの上にドメイン規制用突起部を形成するとともに、前記カラーフィルタを積層してなる柱の上に第1のギャップ保持用スペーサを形成する工程と、

前記第1のギャップ保持用スペーサの先端を第2の基板に接触させて、前記第1の基板と前記第2の基板とを接合する工程と、

前記液晶注入口を介して前記第1の基板と前記第2の基板との間に液晶を注入する工程と、

前記液晶注入口を封止する工程とを有することを特徴とする液晶表示装置の製造方法。

【請求項29】 基板上の画素部にそれぞれ赤色、緑色及び青色のカラーフィルタのいずれか1色のカラーフィルタを形成するとともに、画素間の領域及び表示領域外側の遮光領域に前記カラーフィルタのうちの2色のカラ

ーフィルタを積層してブラックマトリクスを形成し、液晶注入口となる部分に前記赤色、緑色及び青色のカラーフィルタのうちの2色以上のカラーフィルタを積層して柱を形成する工程と、

前記画素部のカラーフィルタの上にドメイン規制用突起部を形成するとともに、前記カラーフィルタを積層してなる柱の上に第1のギャップ保持用スペーサを形成する工程とを有することを特徴とする液晶表示装置用カラーフィルタ基板の製造方法。

【発明の詳細な説明】

【0001】

【発明の属する技術分野】本発明は、カラー表示が可能であり、表示品質が優れた液晶表示装置及びその製造方法に関する。

【0002】

【従来の技術】アクティブマトリクス型液晶表示装置は、非選択時にオフ状態となって信号を遮断するスイッチ素子を各画素に設けることによってクロストークを防止するものであり、単純マトリクス方式の液晶表示装置に比べて優れた表示特性を示す。特に、スイッチ素子としてTFT (Thin Film Transistor: 薄膜トランジスタ) を使用した液晶表示装置は、TFTの駆動能力が高いため、CRT (Cathode-Ray Tube) に匹敵するほど優れた表示特性を示す。

【0003】一般的に、液晶表示装置は2枚の透明基板の間に液晶を封入した構造を有している。それらの透明基板の相互に対向する2つの面(対向面)のうち、一方の面側にはコモン電極、カラーフィルタ及び配向膜等が形成され、また他方の面側にはTFT、画素電極及び配向膜等が形成されている。更に、各透明基板の対向面と反対側の面には、それぞれ偏光板が貼り付けられている。これらの2枚の偏光板は、例えばTN (Twisted Nematic) 型液晶表示装置の場合、偏光板の偏光軸が互いに直交するように配置され、これによれば、電界をかけない状態では光を透過し、電界を印加した状態では遮光するモード、すなわちノーマリーホワイトモードとなる。また、2枚の偏光板の偏光軸が平行な場合には、ノーマリーブラックモードとなる。以下、TFT及び画素電極等が形成された基板をTFT基板と呼び、コモン電極及びカラーフィルタ等が形成された基板をCF基板と呼ぶ。

【0004】近年、液晶表示装置のより一層の高性能化が要求されており、特に視角特性の改善及び表示品質の向上が強く要求されている。このような要求を満たすものとして、垂直配向 (Vertically Aligned: VA) 型液晶表示装置、特にMVA (Multi-domain Vertical Alignment) 型液晶表示装置が有望視されている。図73は従来のMVA型液晶表示装置の一例を示す断面図である。

【0005】この液晶表示装置は、TFT基板510

と、CF基板520と、これらの基板510、520間に封入された垂直配向型液晶529とにより構成されている。また、TFT基板510の下及びCF基板520の上には、それぞれ偏光板(図示せず)が、例えば偏光軸を直交させて配置されている。TFT基板510は、以下のように形成されている。すなわち、透明ガラス基板511の上には、マトリクス状に配列された複数の画素電極516と、画素電極516に接続されたTFT(図示せず)と、そのTFTを介して画素電極516に画像データを供給するデータバスライン及びゲートバスライン(いずれも図示せず)とが形成されている。画素電極516は、ITO(indium-tin oxide:インジウム酸化スズ)等の透明導電体により形成されている。

【0006】また、画素電極516の上にはドメイン規制用突起部517が形成されている。更に、画素電極516及び突起部517の表面はポリイミド等からなる配向膜(図示せず)に覆われている。一方、CF基板520は以下のように構成されている。すなわち、ガラス基板521の下面側には、Cr(クロム)等からなるブラックマトリクス522が形成されており、このブラックマトリクス522により画素間の領域が遮光されるようになっている。また、ガラス基板521の下面側には、各画素毎に、赤色(R)、緑色(G)及び青色(B)のいずれか1色のカラーフィルタ523が形成されている。カラーフィルタ523の下にはITO等の透明導電体からなるコモン電極524が形成されている。コモン電極524の下にはドメイン規制用突起部525が形成されている。また、コモン電極524及び突起部525の表面はポリイミド等からなる配向膜(図示せず)に覆われている。

【0007】このように構成された液晶表示装置において、電圧を印加しない状態では、液晶分子529aは配向膜に垂直な方向に配向する。この場合は、TFT基板510の下側から偏光板を通して入射した光は、CF基板520の上に配置された偏光板により遮断されるため、暗表示となる。一方、画素電極516とコモン電極524との間に十分な電圧を印加すると、図74に示すように、液晶分子529aは電界に垂直な方向に配列する。この場合に、突起部517、525の両側では液晶分子529の倒れる方向が異なり、いわゆる配向分割(マルチドメイン)が達成される。この状態では、TFT基板510の下側から偏光板を通して入射した光は、CF基板520の上に配置された偏光板を通過するため、明表示となる。各画素毎に印加電圧を制御することにより、液晶表示装置に所望の画像を表示することができる。また、上述した配向分割により斜め方向の光の漏れが抑制され、視角特性が改善される。

【0008】なお、上記の例ではTFT基板510及びCF基板520にいずれも突起部を形成する場合について説明したが、図75に示すように、一方の基板の電極

(図75ではTFT基板側の画素電極)にスリット516aを設けても、同様に配向分割を達成することができる。ところで、一般的に、従来の液晶表示装置では、画素電極とコモン電極との間の隙間(セルギャップ)を一定に維持するために、直径が均一な球形又は棒状のスペーサが使用されている。スペーサは樹脂又はセラミック等により形成されており、TFT基板510とCF基板520とを貼り合わせるときに、いずれか一方の基板の上に散布される。従って、画素電極とコモン電極との間のセルギャップは、スペーサの直径により決定される。

【0009】なお、特開平10-68955公報及び特開平11-264968号公報には、球形又は棒状のスペーサに起因するセルギャップの不均一等の不具合の発生を回避するために、フォトレジストを使用して形成した柱状の部材をスペーサとして使用することが記載されている。

【0010】

【発明が解決しようとする課題】従来の液晶表示装置では、表示品質が十分でなく、より一層の改善が望まれている。本発明は、従来に比べてより良好な表示品質が得られる液晶表示装置、その製造方法、カラーフィルタ基板及びその製造方法を提供することを目的とする。

【0011】

【課題を解決するための手段】本願請求項1に記載の液晶表示装置は、一对の基板間に垂直配向型液晶(ネガ型液晶)を封入した垂直配向型液晶表示装置において、前記一对の基板の少なくとも一方に形成されてセルギャップを一定に維持するセルギャップ調整用スペーサと、前記スペーサが形成された基板側に、前記スペーサと同一材料により同一工程で形成された、前記スペーサよりも高さが低いドメイン規制用突起部とを有することを特徴とする。

【0012】本発明においては、セルギャップを一定に維持するためのスペーサと、該スペーサよりも高さが低いドメイン規制用突起部とを有し、これらのスペーサ及び突起部が同一材料により同一工程で形成されている。これらのスペーサ及び突起部は、例えば請求項2及び請求項3に記載のように、基板上にフォトレジスト膜を形成し、そのフォトレジスト膜のスペーサ形成領域と突起部形成領域とを異なる光量で露光した後、現像処理することにより形成する。この場合、スペーサ形成領域と突起部形成領域との露光量が異なるので、レジスト膜厚が相互に異なるスペーサ及び突起部を同時に形成することができる。

【0013】また、請求項5及び請求項6に記載のように、スペーサ形成用パターン幅に比べて突起部形成用パターン幅を狭くし、露光後にポストバークを行ってレジスト(樹脂)をリフローさせることによっても、スペーサと、該スペーサよりも高さが低い突起部とを同時に形成することもできる。本願請求項8に記載の液晶表

示装置は、基板上に赤色、緑色及び青色のうちのいずれか2色以上のカラーフィルタを積層してブラックマトリクスとする液晶表示装置において、上層のカラーフィルタのエッジにより、赤色画素、緑色画素及び青色画素のうちのいずれか2以上の画素のエッジを決定する構造を有することを特徴とする。

【0014】一般的に、液晶表示装置のカラーフィルタは、顔料分散樹脂を使用したフォトレジストを使用して形成される。この場合、カラーフィルタをパターンニングするための露光工程で、露光機のステージに存在する溝等からの反射光の影響により、カラーフィルタのエッジの位置がずれてしまうことがある。ブラックマトリクスをCr等の金属膜や黒色樹脂により形成する一般的な液晶表示装置の場合は、画素のエッジがブラックマトリクスのエッジにより決定されるが、2色以上のカラーフィルタを積層してブラックマトリクスとする液晶表示装置においては、露光装置のステージからの反射光によるカラーフィルタのエッジの位置ずれにより画素のエッジの位置が変化して、表示不良の原因となる。

【0015】この場合、上記のように、基板上の上層（2層目又は3層目）のカラーフィルタのエッジにより、赤色画素、緑色画素及び青色画素のうちのいずれか2以上の画素のエッジを決定する構造とすることにより、露光装置のステージからの反射光の影響を低減することができる。すなわち、2色以上のカラーフィルタを積層してブラックマトリクスとする場合、1層目のカラーフィルタ（一般的には青色カラーフィルタ）により画素のエッジを決めている。しかしながら、1層目のカラーフィルタは、露光時にステージからの反射光の影響を受けやすく、エッジの位置ずれが発生しやすい。

【0016】しかし、2層目又は3層目のカラーフィルタのエッジにより画素のエッジを決めるようにすれば、ステージからの反射光は1層目のカラーフィルタにより吸収されるので、画素部のエッジの位置ずれが発生しにくくなる。但し、製造上の都合により1つの色の画素のエッジを1層目のカラーフィルタのエッジで決める場合は、当該画素の周囲のブラックマトリクスを、OD（オプティカルデンシティ）値の小さいカラーフィルタの組み合わせ、すなわち、赤色カラーフィルタと緑色カラーフィルタの積層、又は緑色カラーフィルタと青色カラーフィルタとの積層により形成することが好ましい。なお、OD値は、 $OD値 = -\log(出射強度 / 入射強度)$ で定義される。

【0017】また、基板としてUV吸収能力が高いアクリル樹脂の板を使用したり、ガラス基板の表面上にUV吸収能力が高いアクリル樹脂等の皮膜を形成することが好ましい。これにより、露光機のステージからの反射光に起因する表示むらをより一層低減することができる。更に、1層目又は2層目のカラーフィルタ中に、紫外線を吸収しやすい材料（例えば、HALS（ヒンダードア

ミンライトスラビライザー等）を添加してもよい。

【0018】本願請求項12に記載の液晶表示装置は、第1のスペーサと、それよりも高さが低い第2のスペーサが設けられており、通常時においては第1のスペーサによりセルギャップが決定される。液晶表示装置に加えられる圧力が比較的低いときは、第1のスペーサのみに圧力がかかって、第1のスペーサが弾性変形する。すなわち、温度による液晶の熱膨張や熱収縮に対応して第1のスペーサが弾性変形し、セルギャップが変化するの で、液晶表示装置内に気泡が発生したり、スペーサと基板との間が離れることに起因するセルギャップのばらつき等の不具合が防止される。

【0019】また、過剰な圧力が印加された場合は、第1のスペーサに加えて第2のスペーサが他方の基板に接触し、圧力が広い範囲に分散される。これにより、過剰な圧力によるスペーサの塑性変形や、画素電極とコモン電極との短絡等の不具合が回避される。前記第1のスペーサ及び第2のスペーサは、圧縮変位が異なる材料から形成されていることが好ましい。例えば、第1のスペーサを圧縮変位が大きい（弾性力が大きい）材料により形成し、第2のスペーサを圧縮変位が小さい（弾性力が小さい）材料により形成することにより、上記の効果がより一層大きくなる。

【0020】また、セルギャップを決定するスペーサが、圧縮変位が異なる複数の膜を積層して構成された構造を有するものであっても、上記と同様の効果が得られる。上記した第1のスペーサ及び第2のスペーサは、例えばフォトレジスト膜を使用して形成することができる。この場合、例えば第1のスペーサを形成するためのフォトレジスト膜の厚さを厚くし、第2のスペーサを形成するためのフォトレジスト膜の厚さ薄くすることにより、高さが異なるスペーサを形成することができる。

【0021】また、垂直配向型液晶表示装置の場合は、基板上にドメイン規制用の突起部を形成することがあるが、その突起部を形成するためのフォトレジスト膜を使用して、高さが異なるスペーサを容易に形成することができる。すなわち、第1のフォトレジスト膜を使用して突起部を形成する際に、高さが高いスペーサ（第1のスペーサ）を形成する部分にも第1のフォトレジスト膜を残す。その後、基板の上側全面に第2のフォトレジスト膜を形成し、第1のスペーサ形成部及び高さが低いスペーサを形成する部分（第2のスペーサ形成部）に第2のフォトレジスト膜を残して、他の部分の第2のフォトレジスト膜を除去する。これにより、第1のフォトレジスト膜の厚さに相当する分だけ高さが異なる2種類のスペーサを形成することができる。

【0022】また、カラーフィルタを形成する際に、高さが高いスペーサを形成する部分にもカラーフィルタを形成し、高さが低いスペーサを形成する部分にはカラーフィルタを形成しないで、これらに段差を設けてお

く。その後、基板の上側全面にレジスト膜を形成し、スペーサ形成部を残して他の部分のレジスト膜を除去する。これにより、カラーフィルタの厚さに相当する分だけ高さが異なる2種類のスペーサを形成することができる。

【0023】本願請求項21に記載の液晶表示装置は、スペーサの分布密度を n (個/cm²)、前記スペーサ

$$x/d > (1/q_{60} - 1/q_{20}) / (1/q_{60}) \dots (1)$$

液晶表示装置内に封入された液晶は、温度に応じて膨張又は収縮する。セルギャップを決めるスペーサに弾力性がないとすると、液晶が膨張したときに、スペーサの先端が基板から離れてセルギャップのばらつきが発生し、表示むらの原因となる。また、液晶が収縮したときには、液晶の圧力低下により気泡が発生して、表示品質が著しく低下することがある。従って、スペーサには、温度変化による液晶の膨張又は収縮に対応できる程度の弾力性(伸縮性)が要求される。

【0025】本願発明者らの種々の実験の結果、上記の

$$x/d > 2 \times (1/q_{60} - 1/q_{20}) / (1/q_{60}) \dots (2)$$

本願請求項23に記載の液晶表示装置は、薄膜トランジスタを有するTFT基板と、複数色のカラーフィルタを有するCF基板と、これらのTFT基板とCF基板との間に封入された液晶とにより構成された液晶表示装置において、前記TFT基板は、透明基板と、前記透明基板の上に形成された前記薄膜トランジスタと、少なくとも前記薄膜トランジスタを被覆する絶縁性の最終保護膜と、前記最終保護膜を除去した部分(例えば、コンタクトホール)で前記薄膜トランジスタと電気的に接続され、画素領域上に延び出した画素電極とを有し、前記複数色のうちの少なくとも1色の画素領域では、前記画素電極と前記透明基板との間に前記最終保護膜が介在しないことを特徴とする。

【0027】本発明においては、画素電極と透明基板との間に最終保護膜が介在しない。これにより、画素電極とコモン電極との間の間隔(セルギャップ)が最終保護膜の分だけ大きくなり、スペーサの高さを低くしても、所定のセルギャップを維持することができる。また、例えば複数色のうちの1色の画素領域のみにおいて画素電極と透明基板との間に最終保護膜を介在させず、他の画素領域では画素電極と透明基板との間に最終保護膜を介在させてもよい。これにより、色毎にセルギャップが異なる、いわゆるマルチセルギャップが達成される。

【0028】請求項24に記載の液晶表示装置は、画素電極と透明基板との間に介在する最終保護膜の厚さが、薄膜トランジスタの上の最終保護膜よりも薄くなっている。この場合も、上記と同様の効果が得られる。また、画素の色に応じて最終保護膜の厚さを調整することにより、色毎にセルギャップを最適化することができる。これにより、表示品質が向上する。

【0029】請求項25に記載の液晶表示装置の製造方

1つあたりに $9.8/n$ (N)の力を加えたときの変位量を x とし、前記一对の基板間の平均間隔を d とし、60°Cにおける前記液晶の密度を q_{60} (g/cm³)、-20°Cにおける前記液晶の密度を q_{20} (g/cm³)としたときに、前記スペーサの荷重に対する変位量が下記(1)式に示す不等式を満たすことを特徴とする。

【0024】

(1)式を満たすようにスペーサの材質又は密度等を設定することにより、液晶の膨張又は収縮に起因する表示不良を防止することができることが判明している。但し、温度が低くなると液晶の粘度が著しく高くなったり、相転移が生じるため、液晶の密度を確定することができないことがある。20°Cにおける液晶の密度 q_{20} が確定できる場合は、下記(2)式に示す不等式を満たすように、スペーサの材質及び密度を設定してもよい。

【0026】

法では、基板の上に第1の絶縁膜、薄膜トランジスタ及び第2の絶縁膜を形成した後、第2の絶縁膜にコンタクトホールを形成するとともに、画素領域上の第2の絶縁膜、又は第2の絶縁膜と第1の絶縁膜をエッチングする。このエッチングにより画素領域上の絶縁膜(第1の絶縁膜及び第2の絶縁膜)の厚さが薄くなり、又絶縁膜が除去されて、セルギャップが大きくなる。また、画素色に応じて第2の絶縁膜又は第2の絶縁膜と第1の絶縁膜のエッチング量を調整することにより、色毎にセルギャップを最適化することができる。

【0030】この場合に、樹脂等を材料として第2の絶縁膜を厚く形成し、薄膜トランジスタの上に残存する第2の絶縁膜をスペーサ(セルギャップ調整用スペーサ)として使用することにより、製造工程が簡略化される。請求項26に記載の液晶表示装置は、相互に色が異なる複数のカラーフィルタを積層して形成されたブラックマトリクスを有する第1の基板と、画素電極を有する第2の基板とをシール材で貼り合わせ、液晶注入口から前記第1の基板と前記第2の基板との間に液晶を注入した液晶表示装置において、前記第1の基板の前記液晶注入口に積層された複数のカラーフィルタからなる柱と、前記柱の上に形成されてその先端が前記第2の基板に接触したギャップ保持用スペーサとを有することを特徴とする。

【0031】2色以上のカラーフィルタを積層してブラックマトリクスとする液晶表示装置では、ブラックマトリクスの厚さが必然的に厚くなり、基板間の隙間(ギャップ)が狭くなる。このため、液晶の注入に要する時間がかかるようになる。また、フォトリソトを使用してセルギャップ調整用スペーサを形成するときに、表示領域の外側にギャップ保持用スペーサを形成しないと、基

板間の隙間が一定とならないため、液晶注入時間のばらつきが大きくなり、注入不足による気泡の発生や、注入過多によるセルギャップの増大等の不具合が発生する。

【0032】そこで、本発明においては、液晶注入口となる部分に、隙間を一定に保持するためのスペーサ（ギャップ保持用スペーサ）を形成する。このスペーサにより、液晶注入口の隙間が一定に保持されるので、液晶注入時間のばらつきが回避され、気泡の発生やセルギャップの増大等の不具合が防止される。請求項28に記載の液晶表示装置の製造方法は、第1の基板上の画素部にそれぞれ赤色、緑色及び青色のカラーフィルタのいずれか1色のカラーフィルタを形成するとともに、画素間の領域及び表示領域外側の遮光領域に前記カラーフィルタのうちの2色のカラーフィルタを積層してブラックマトリクスを形成し、液晶注入口となる部分に前記赤色、緑色及び青色のカラーフィルタのうちの2色以上のカラーフィルタを積層して柱を形成する工程と、前記画素部のカラーフィルタの上にドメイン規制用突起部を形成するとともに、前記液晶注入口となる部分に積層されたカラーフィルタからなる柱の上に第1のギャップ保持用スペーサを形成する工程と、前記第1のギャップ保持用スペーサの先端を第2の基板に接触させて、前記第1の基板と前記第2の基板とを接合する工程と、前記液晶注入口を介して前記第1の基板と前記第2の基板との間に液晶を注入する工程と、前記液晶注入口を封止する工程とを有することを特徴とする。

【0033】このように、液晶注入口となる部分に、赤色、緑色及び青色のカラーフィルタのうちの少なくとも2色以上のカラーフィルタを積層して柱を形成し、その上にギャップ保持用スペーサを表示領域のドメイン規制用突起部と同時に形成することにより、液晶注入口の部分の隙間を一定に維持することができる。また、製造工程数の増加も回避できる。

【0034】液晶注入口の部分の第1のギャップ保持用スペーサの高さ（基板表面からの高さ）を、表示領域内のセルギャップ調整用スペーサの高さ（基板表面からの高さ）よりも高くすることが好ましい。これにより、液晶注入口の部分のギャップが大きくなり、液晶の注入時間を短縮することができる。また、液晶注入口の封止には一般的にUV（紫外線）硬化型樹脂が使用されるが、この種のUV硬化型樹脂は硬化時に収縮するという性質がある。従って、液晶注入口の部分の第1のギャップ保持用スペーサの高さを、表示領域内のセルギャップ調整用スペーサの高さよりも高くしておく、UV硬化型樹脂の硬化時に液晶注入口の部分の第1及び第2の基板間のギャップが狭くなり、液晶パネル全体にわたってセルギャップが均一になる。

【0035】

【発明の実施の形態】以下、本発明の実施の形態について、添付の図面を参照して説明する。

（第1の実施の形態）図1は本発明の第1の実施の形態の液晶表示装置の断面図、図2は同じくその液晶表示装置のスペーサ形成部を拡大して示す図、図3は同じくその液晶表示装置のTFT基板を示す平面図、図4は同じくその液晶表示装置のCF基板を示す平面図である。なお、図1、図2は、図4の矢印Aで示す線的位置における断面である。

【0036】本実施の形態の液晶表示装置は、TFT基板10とCF基板20との間に垂直配向型液晶（ネガ型液晶）29を封入した構造を有している。また、TFT基板10の下側及びCF基板20の上側にはそれぞれ偏光板（図示せず）が配置されている。これらの偏光板は、偏光軸が相互に直交するように配置されている。TFT基板10は、ガラス又はプラスチック等の透明材料からなる基板（以下、単に「ガラス基板」という）11と、このガラス基板11の上面側に形成された画素電極16a、絶縁膜13、15及び配向膜17等により構成される。すなわち、ガラス基板11の下面側には、図3に示すように、複数本のゲートバスライン12aが相互に平行に形成されている。また、各ゲートバスライン12aの間には、それぞれ補助容量バスライン12bが形成されている。これらのゲートバスライン12a及び補助容量バスライン12bは、ガラス基板11の上面側に形成された絶縁膜（ゲート絶縁膜）13に被覆されている（図2参照）。この絶縁膜13の上には、TFT18の活性層となるシリコン膜18aが選択的に形成されている。このシリコン膜18aは、アモルファスシリコン又はポリシリコンからなる。

【0037】シリコン膜18aは図示しない絶縁膜により覆われており、その絶縁膜の上には複数本のデータバスライン14a、TFT18のソース電極18b及びドレイン電極18cが形成されている。データバスライン14aは、ゲートバスライン12aと直角に交差するように配置されている。また、ゲートバスライン12aとデータバスライン14aとにより区画された矩形の領域がそれぞれ画素となる領域である。

【0038】これらのデータバスライン14a、ソース電極18b及びドレイン電極18cは、絶縁膜（最終保護膜）15により覆われている。そして、この絶縁膜15の上には、ITOからなる画素電極16aが、画素毎に1つずつ形成されている。この画素電極16aは、絶縁膜15に形成されたコンタクトホールを介してソース電極18bと電気的に接続されている。

【0039】画素電極16aには、図3に示すジグザグ状の一点鎖線に沿ってスリット16bが形成されている。また、ガラス基板11の上側全面には垂直配向膜17が形成されており、この垂直配向膜17により画素電極16aの表面が覆われている。一方、CF基板20は、ガラス基板21と、ガラス基板21の下面側に形成されたブラックマトリクス22、カラーフィルタ23

R、23G、23B、コモン電極24、スペーサ25a、突起部25b及び垂直配向膜26等により構成される。すなわち、図2に示すように、ガラス基板21の下面上には、クロム(Cr)の薄膜からなるブラックマトリクス22が形成されている。このブラックマトリクス22は、図4に示すように、TFT基板20のゲートバスライン12a、データバスライン14a、補助容量バスライン12b及びTFT18を覆う形状に形成されている。

【0040】また、ガラス基板21の下面側には、赤(R)、緑(G)及び青(B)のカラーフィルタ23R、23G、23Bが形成されている。これらのカラーフィルタ23R、23G、23BはTFT基板10の画素電極16aに対向する位置に配置され、1つの画素電極16aに赤、緑又は青のカラーフィルタ23R、23G、23Bのうちのいずれか1つが対応している。

【0041】ブラックマトリクス22及びカラーフィルタ23R、23G、23Bの下側には、ITOからなるコモン電極24が形成されている。また、このコモン電極24の下側には、セルギャップ調整用のスペーサ25aとドメイン規制用の突起部25bとが形成されている。突起部25bは、図4に示すようにジグザグ形状に形成されており、スペーサ25aはゲートバスライン12aとデータバスライン14aとが交差する位置の近傍に配置されている。スペーサ25aの高さ(コモン電極表面からの高さ)は約4.0 μ mであり、絶縁性樹脂により形成されている。また、突起部25bの高さ(コモン電極表面からの高さ)は約1.5 μ mであり、後述するように、スペーサ25aと同一材料により同時に形成される。なお、図4において、一点鎖線はTFT基板10の画素電極16aに設けられたスリット16bの位置を示している。コモン電極24の下には垂直配向膜26が形成されており、スペーサ25a及び突起部25bの表面はこの垂直配向膜26に覆われている。

【0042】本実施の形態においては、CF基板20側の突起部25bは約1.5 μ mの高さに形成されており、スペーサ25aは約4.0 μ mの高さに形成されている。そして、図1に示すように、スペーサ25aの先端部分がTFT基板10に接触し、セルギャップを一定に維持している。このため、本実施の形態では、従来必要とされていた球形又は棒状のスペーサが不要であり、スペーサを散布する工程を削減できる。また、所定の位置に形成されたスペーサ25aによりTFT基板10側の画素電極16aとCF基板20側のコモン電極24との間隔を一定に維持できるので、画素電極16aとコモン電極24との短絡を確実に回避することができる。更に、従来の液晶表示装置のように球形又は棒状のスペーサを使用した場合は、スペーサの近傍では液晶分子がスペーサの表面に沿って配向してしまうため、配向が乱れて表示不良の原因となることがあるが、本実施の形態で

は、球形又は円柱形のスペーサを使用しないので、良好な表示品質が得られる。

【0043】更にまた、本実施の形態においては、TFT基板10側の画素電極16aに設けられたスリット16bとCF基板20側に設けられた突起部25bとにより配向分割が達成されるので、良好な視角特性及びコントラスト特性が得られる。また、本実施の形態においては、CF基板20側に設けられたスペーサ25aによりセルギャップを一定に維持する。このスペーサ25aはコモン電極24上に固定されており、振動や衝撃によりセルギャップが変化することがない。従って、スペーサの移動に起因する表示品質の劣化が回避される。

【0044】以下、第1の実施の形態の液晶表示装置の製造方法について説明する。図5～図9は本実施の形態の液晶表示装置のCF基板の製造方法を工程順に示す図である。まず、図5(a)に示すように、透明基板21の一方の面(図では上面)に低反射Cr(クロム)膜を形成し、その上にノボラック系のポジ型フォトリソを塗布する。そして、このフォトリソを所定のマスクを用いて選択的に露光した後、現像処理を施して所定の領域にのみCr膜を残す。これにより、Cr膜からなるブラックマトリクス22が形成される。

【0045】次に、基板21の上側全面に感光性の顔料分散タイプの赤色レジストを塗布し、露光及び現像処理を施して、図5(b)に示すように、赤色画素部に厚さが約1.5 μ mの赤色カラーフィルタ23Rを形成する。次に、基板21の上側全面に感光性の顔料分散タイプの緑色レジストを塗布し、露光及び現像処理を施して、図5(c)に示すように、緑色画素部に厚さが約1.5 μ mの緑色カラーフィルタ23Gを形成する。

【0046】次に、基板21の上側全面に感光性の顔料分散タイプの青色レジストを塗布し、露光及び現像処理を施して、図6(a)に示すように、青色画素部に厚さが約1.5 μ mの青色カラーフィルタ23Bを形成する。次に、図6(b)に示すように、基板21の上側全面にITOを約0.15 μ mの厚さに成膜して、コモン電極24を形成する。

【0047】次に、図6(c)に示すように、スピコート法により、コモン電極24の上にポジ型感光性ノボラック系レジスト25を約4.0 μ mの厚さに塗布した後、プリベークする。次に、図7(a)の模式図に示すように、スペーサ形成部及び突起形成部を遮光する大型マスク27を使用して、レジスト25をプロキシミティ露光する。このときの露光量は、レジスト25の露光部分が、現像処理後に残らない程度とすることが必要である。なお、図7(a)において、レジスト25中の網掛けは露光された部分を示す。また、図7(a)においては、ブラックマトリクス22及びカラーフィルタ23R、23G、23Bの図示を省略している。

【0048】次に、図7(b)の模式図で示すように、

スペーサ形成部を遮光する大型マスク28を使用して、レジスト25をプロキシミティー露光する。このときの露光量は、レジスト25の露光部分(突起形成部)が、現像処理後に1.5 μ mの厚さに残る程度とする。次いで、濃度が2.2%のTMAH(テトラメチルアンモニウムハイドロオキシド)アルカリ現像液を使用してレジスト25をシャワー現像する。これにより、図8(a)に示すように、レジスト25から、高さが異なるスペーサ25a及び突起部25bが同時に形成される。その後、基板21をクリーンオープンに入れて、200 $^{\circ}$ Cの温度で1時間程度ポストバークする。これにより、レジスト樹脂が軟化して、図8(b)に示すように、スペーサ25a及び突起部25bの形状が若干変化する。ポストバーク後のCF基板20の断面を図9に示す。

【0049】その後、基板21の上側全面に配向膜26(図2参照)を形成し、この配向膜26によりコモン電極24、スペーサ25a及び突起部25bの表面を覆う。これにより、CF基板が完成する。一方、TFT基板10は、公知の方法により形成する。すなわち、ガラス基板11上にゲートバスライン12a及び蓄積容量バスライン12bを形成し、その上に絶縁膜(ゲート絶縁膜)13を形成する。その後、絶縁膜13上に、TFT18の活性層となるシリコン膜18aを形成し、更にデータバスライン14a、TFT18のソース電極18b及びドレイン電極18cを形成する(図2、図3参照)。

【0050】次いで、ガラス基板11の上側全面に絶縁膜(最終保護膜)15を形成し、その上にITOからなる画素電極16aを形成する。このとき、画素電極16aには、図3に示すようにジグザグ状の線に沿ってスリット16bを形成する。その後、基板11の上側全面に配向膜17を形成し、この配向膜17により画素電極16aの表面を覆う。これにより、TFT基板10が完成する。

【0051】このようにして形成したTFT基板10及びCF基板20を、図1、図2に示すように、配向膜17、26が形成された面を相互に対向させ、スペーサ25aの先端部が画素間の領域(ゲートバスラインとデータバスラインとが交差する部分)に接触するように配置する。そして、TFT基板10又はCF基板20の少なくとも一方の基板の表示領域の外側にシール材を塗布し、このシール材によりTFT基板10とCF基板20とを接合する。その後、TFT基板10とCF基板20との間の空間内に液晶を注入し、液晶注入口を樹脂で封止する。これにより、液晶表示装置が完成する。

【0052】本実施の形態では、図7に示すように、フォトリソ25を露光及び現像処理してスペーサ25aを形成するので、スペーサ25aの高さが均一であり、かつ所定の位置に配置することができる。従って、本実施の形態では、球形又は棒状のスペーサを散布する

従来の方法に比べて、ドメイン規制用突起部25bを有するにもかかわらず、表示領域の全体にわたってセルギャップを一定に維持することができるという利点がある。このため、従来に比べて表示品質が向上する。また、本実施の形態においては、コモン電極24がスペーサ25aよりも基板21側に形成されているので、コモン電極24と画素電極16aとの間隔が大きく、短絡不良のおそれが少ない。

【0053】更に、本実施の形態においては、2種類のマスク27、28を使用し、レジスト25を2回露光することにより、高さが異なるスペーサ25aと突起部25bとを同時に形成するので、製造工程数の増加が回避される。これにより、視角特性が優れた液晶表示装置を容易に製造することができる。なお、上記のように、スペーサ25a及び突起部25bの形成にポジ型レジストを用いる場合は、露光エネルギー(露光時間)に対するレジスト現像時の膜減りを緩やかにするために、露光時間(必要露光量)や分子量の大きいポジレジストを用いることが好ましい。また、プリバーク温度を上げたり、現像液の濃度を下げること、現像時の膜減り(単位時間当りのレジスト膜厚の減少率)を緩やかにするために効果的である。

【0054】更に、上記の例ではスペーサ25a及び突起部25bを形成するための材料としてノボラック系レジストを使用した。これに限定されるものではなく、スペーサ25a及び突起部25bの材料として、アクリル系樹脂レジスト又はエポキシ系樹脂レジストを使用してもよい。また、ポジ型ではなく、ネガ型感光性レジストを使用してもよい。

【0055】更にまた、上記の例ではCF基板20側にスペーサ25a及び突起部25bを形成する場合について説明したが、TFT基板側にスペーサ及び突起部を形成してもよい。この場合は、CF基板20側のコモン電極24にスリット又は突起を形成する。

(第2の実施の形態)以下、本発明の第2の実施の形態について説明する。なお、第2の実施の形態が第1の実施の形態と異なる点は、CF基板20のスペーサ25a及び突起部25bの形成方法が異なることにあり、その他の構成は基本的に第1の実施の形態と同様であるので、重複する部分の説明は省略する。

【0056】図10～図14は第2の実施の形態の液晶表示装置のCF基板の製造方法を示す図である。図10はマスクの遮光パターンと画素との位置関係を示す図であり、図11は形成後のスペーサ25a及び突起部25bのパターンを示す図、図12(a)はスペーサ25aの形成部(図11のB-B線)における断面図、図12(b)は突起部25bの形成部(図11のC-C線)における断面図である。また、図13は図11のC-C線の位置で製造方法を示す断面図、図14は図11のB-B線の位置で製造方法を示す断面図である。これらの図

12～図14において、第1の実施の形態と同一物には同一符号を付している。

【0057】まず、図13、図14に示すように、第1の実施の形態と同様にしてガラス基板21上にブラックマトリクス22、カラーフィルタ23R、23G、23B及びコモン電極24を形成した後、スピコート法により、コモン電極24の上にポジ型ノボラック系レジスト25を約4.0 μ mの厚さに塗布し、プリベークする。

【0058】次に、レジスト25をプロキシミティー露光するが、ここでは、図10(a)に示すように、突起部用遮光パターン(ジグザグパターン)31a及びスペーサ用遮光パターン(矩形パターン)31bが形成されているマスク31を使用する。このマスク31には、横方向に並ぶRGBの3画素を1つの単位とし、横方向に並ぶ3単位分の画素領域のうち、2単位分の画素領域に対応する部分に6本の同一形状の突起部用遮光パターン31aが設けられており、残りの1単位分の画素領域に対応する部分(図10に破線で示す部分)には突起部用遮光パターン31aが設けられていない。また、スペーサ用遮光パターン31bは、3画素に1つの割合で、データバスラインとゲートバスラインとが交差する領域に対応する部分に配置されている。

【0059】まず、図10(a)、図13(a)、図14(a)に示すように、マスク31を位置決めして、1回目の露光を行う。このとき、レジスト膜厚4 μ mに対する通常の露光量の1/3で露光する。図13、図14中の網掛けは、露光された部分を示している。なお、通常の露光量とは、露光部分が現像処理後に残らない露光量をいう。

【0060】次に、図10(b)、図13(b)、図14(b)に示すように、所定の方向(図10(b)中に矢印で示す方向)にマスク31を3画素分ずらして、通常の露光量の1/3で2回目の露光を行う。この場合、スペーサ形成部はいずれもマスク31の遮光パターン31bにより遮光されている。更に、図10(c)、図13(c)、図14(c)に示すように、所定の方向(図10(c)中に矢印で示す方向)にマスク31を3画素分ずらして、通常の露光量の1/3で3回の露光を行う。この場合も、スペーサ形成部はいずれもマスク31の遮光パターン31bにより遮光されている。また、突起部を形成する部分には、いずれも通常の露光量の1/3が照射される。

【0061】次いで、レジスト25に現像処理を施す。このとき、突起部を形成する領域には通常の露光量の1/3の光量で露光され、スペーサを形成する領域は露光されていないので、図12(a)、(b)に示すように、現像後の高さ(高さ)に差が生じる。このようにして、ガラス基板21の上に、高さが異なるスペーサ25a及び突起部25bを同時に形成することができる。

現像処理後は、第1の実施の形態と同様に、ポストベークを行う。その後、ガラス基板21の上側全面に配向膜を形成する。これにより、CF基板20が完成する。

【0062】本実施の形態においては、第1の実施の形態と同様の効果が得られるのに加えて、スペーサ25a及び突起部25bを形成するためのマスクが1枚ですむという利点がある。なお、上記の例では、厚さが4.0 μ mの場合に、現像後の膜厚が1.5 μ mとなる露光量が通常の露光量の1/3となるレジストを用いた場合について説明したが、例えば通常の露光量の1/2で現像後の膜厚が1.5 μ mとなるレジストの場合は、図15に示すように、2単位分の画素領域のうち1単位分の画素領域に対応する領域に突起部形成用の遮光パターン31aが設けられており、他方の画素領域に対応する領域には遮光パターンが設けられていないマスクを使用すればよい。そして、1回目の露光を行った後、マスクを3画素分移動させて2回目の露光を行い、その後現像処理を施す。このように、本実施の形態においては、使用するレジストの特性に応じて、使用するマスクと露光回数とを適宜設定する。

【0063】(第3の実施の形態)以下、本発明の第3の実施の形態について説明する。なお、第3の実施の形態が第1の実施の形態と異なる点は、CF基板20のスペーサ25a及び突起部25bの形成方法が異なることにあり、その他の構成は基本的に第1の実施の形態と同様であるので、重複する部分の説明は省略する。

【0064】図16～図18は第3の実施の形態の液晶表示装置のCF基板の製造方法を示す模式図である。図16は露光工程における模式的断面図、図17は突起部形成用パターンの平面図、図18は露光工程における突起部形成領域の模式的断面拡大図である。なお、図16、図18においては、基板21上に形成されたブラックマトリクス22、カラーフィルタ23R、23G、23B及びコモン電極24の図示を省略している。

【0065】まず、第1の実施の形態と同様にしてガラス基板21上にブラックマトリクス22、カラーフィルタ23R、23G、23B及びコモン電極24を形成した後、スピコート法により、コモン電極24の上にポジ型ノボラック系レジスト25を約4.0 μ mの厚さに塗布し、プリベークする。次に、レジスト25をプロキシミティー露光するが、ここでは、図16に示すように、スペーサ形成部と突起形成部とで光透過率(遮光量)が異なる遮光パターンを有するマスク32を使用する。すなわち、マスク32には、光をほぼ100%遮光するスペーサ形成用パターンと、光を1/2～1/10程度透過する突起部形成用パターンとが設けられている。例えば、スペーサ形成用パターン及び突起部形成用パターンは、いずれもCr膜をパターンニングして形成されており、突起部形成用パターンには、図17に示すよ

うに、解像度の限界値以下の小さな開口部32aが多数設けられている。この場合、開口部32aの密度や開口面積を調整することにより、光透過率を制御することができる。

【0066】このようなマスク32を使用してレジスト25を露光した後、現像処理を施すと、スペーサ形成部ではレジスト25が露光されていないため、レジストが厚く残る。一方、突起形成部では、レジスト25が通常の露光量よりも少ない露光量で露光されているので、基板21上にレジストは残るものの、スペーサ形成部よりもレジスト25の厚さは小さくなる。

【0067】このようにして、1回の露光及び現像処理により、高さが異なるスペーサ25aと突起部25bとを同時に形成することができる。その後、第1の実施の形態と同様にポストベークを行った後、ガラス基板21の上側全面に配向膜を形成する。これによりCF基板20が完成する。本実施の形態においては、第1の実施の形態と同様の効果が得られるのに加えて、スペーサ25a及び突起部25bを形成するための露光工程及び現像処理工程がいずれも1回ですむので、製造時間の短縮化が図れるという利点がある。

【0068】なお、上記の実施の形態では突起部形成用パターンとして開口部32aを有するパターンを使用するので、現像後に残ったレジスト(突起部25b)の表面に凹凸が生じることが考えられる。しかしながら、現像後に実施するポストベーク工程時の熱によりレジストが軟化(リフロー)して表面がなだらかになる。これにより、突起部25bの表面の凹凸に起因する液晶分子の配向異常が回避される。

【0069】また、上記の実施の形態では突起部形成用パターンとして微細な開口部32aを有するパターンを使用した。図19に示すように、マスク33の上又は下側に、UV耐性のある透過率の低い材料からなる突起部形成用パターン33aを形成し、突起形成部の露光量を調整するようにしてもよい。突起部形成用パターン33aの材料としては、例えばカラーフィルタの形成に使用するものと同様の感光性アクリル樹脂に顔料を混ぜて、i線(波長:365nm)透過率を25%にコントロールしたものを使用することができる。

【0070】この場合は、以下のようにしてマスク33を形成する。すなわち、Cr膜をエッチングしてスペーサ用遮光パターン33bを形成したマスク33の表面に、顔料を含有した感光性アクリル樹脂を塗布する。そして、突起部形成用パターンが設けられたマスクを使用して感光性アクリル樹脂を露光して突起部形成用パターンを転写する。その後、露光、現像及びポストベークを実施することにより、スペーサ形成用パターン33b及び突起部形成用パターン33aを有するマスク33を形成する。このようにして、光をほぼ100%遮光するスペーサ形成用パターン33bと、i線透過率が25%の

レジストからなる突起部形成用パターン33aとを有するマスク33を形成することができる。

【0071】ここでは、突起部形成用パターン33aの光透過率を25%としたが、レジストの種類や突起部の高さ等に応じて突起部形成用パターン33aの光透過率は適宜調整する。

(第4の実施の形態)以下、本発明の第4の実施の形態について説明する。なお、第4の実施の形態が第1の実施の形態と異なる点は、CF基板20のスペーサ25a及び突起部25bの形成方法が異なることにあり、その他の構成は基本的に第1の実施の形態と同様であるので、重複する部分の説明は省略する。

【0072】図20、図21は、第4の実施の形態の液晶表示装置のCF基板の製造方法を示す図である。図20は露光工程における模式的断面図、図21は同じくその突起部形成領域の拡大図である。なお、図20、図21において、ガラス基板21上に形成されたブラックマトリクス22、カラーフィルタ23R、23G、23B及び共通電極24の図示を省略している。

【0073】まず、第1の実施の形態と同様にしてガラス基板21上にブラックマトリクス22、カラーフィルタ23R、23G、23B及び共通電極24を形成した後、スピコート法により、共通電極24の上にポジ型ノボラック系レジスト25を約4.0μmの厚さに塗布し、プリベークする。次に、マスク34を用いてプロキシミティー露光を行う。マスク34には、幅が10μmの突起部形成用パターン34aと、幅が20~35μmのスペーサ形成用パターン34bとが設けられている。

【0074】本実施の形態では、回折光により回り込み量が多くなるように、プロキシミティーギャップを150μmとし、更に露光量を通常の1.5倍で露光する。これにより、線幅の細い突起部形成用パターン34b側では回折光により遮光部分も弱く露光されるため、現像後の厚さが未露光部よりも薄くなる。これに対してスペーサ形成用パターン34a側では、突起部形成用パターン34aに比べて寸法が大きいため、回折光の影響が小さい。従って、パターン34aの縁部では現像後の膜厚が未露光部分よりも薄くなるものの、中心部では未露光部分と同じ厚さとなる。従って、高さが低い突起部と高さが高いスペーサとを同時に形成することができる。

【0075】その後、第1の実施の形態と同様にポストベークを行った後、ガラス基板21の上側全面に配向膜を形成する。これにより、CF基板20が完成する。本実施の形態においても、第1の実施の形態と同様の効果を得ることができるのに加えて、スペーサ及び突起部を形成するための露光工程及び現像工程が1回だけでよく、製造時間の短縮化が図れるという利点がある。

【0076】なお、突起部の高さ及び幅は、レジスト25の膜厚、突起部形成用パターン34の幅、プロキシミ

ティー露光機から出射される光の平行度、プロキシミティギャップ（マスクとレジスト膜との間隔）及び露光量により変化する。従って、所望の突起部の高さ及び幅に応じて、これらの条件を適宜設定することが必要である。

【0077】（第5の実施の形態）以下、本発明の第5の実施の形態について説明する。なお、第5の実施の形態が第1の実施の形態と異なる点は、CF基板のスペーサ25a及び突起部25bの形成方法が異なることに有り、その他の構成は基本的に第1の実施の形態と同様であるので、重複する部分の説明は省略する。

【0078】図22は第5の実施の形態の液晶表示装置の断面図である。本実施の形態においては、スペーサ形成部に、3色のカラーフィルタ23B、23R、23Gを3層に積層し、その上（図22では下側）にセルギャップ調整用のスペーサ41aを形成している。また、本実施の形態においては、青色カラーフィルタ23Bと赤色カラーフィルタ23Rとを積層してブラックマトリクスとしている。また、このように、カラーフィルタ23B、23Rを積層してブラックマトリクスを形成することにより、Cr膜の成膜工程及びエッチング工程が不要となり、製造時間を短縮することができる。また、スペーサ形成部には、カラーフィルタ23B、23R、23Gを3層に積層しているため、スペーサ41の高さを低くしても、所定のセルギャップを維持することができる。

【0079】なお、カラーフィルタ23R、23G、23Bの積層体と、その上を通るドメイン規制用突起部とによりスペーサを構成することも考えられる。しかし、スペーサ形成部の面積は小さく、またカラーフィルタとして一般的に使用されているノボラック樹脂やアクリル樹脂では、平坦性がよいため、例えばカラーフィルタ23R、23G、23Bの厚さをそれぞれ1.5 μm とし、突起部の高さを1.5 μm としても、セルギャップは4.0 μm よりも小さくなってしまふ。

【0080】通常、スペーサ形成部にカラーフィルタを積層する際には、樹脂が乾燥するまでの間に、上に重なった2層目、3層目の樹脂部分ではレベリングが発生し、2層目のカラーフィルタの厚さは1層目の約70%、3層目のカラーフィルタの厚さは1層目の約50%と薄くなってしまふ。仮に、スペーサ41aがないとすると、セルギャップはカラーフィルタの積層厚さにより決まるので、カラーフィルタの積層部分における各カラーフィルタの厚さを厚くする必要がある。2層目及び3層目のカラーフィルタの厚さを厚くするためには、例えば真空乾燥により乾燥を早めてレベリングを少なくする方法や、樹脂の塗布膜厚を厚くする方法が考えられる。しかし、これらの方法では、塗布むらや乾燥むらが発生し、製造歩留まりが低下してしまふ。

【0081】図23は横軸に画素領域におけるカラーフ

ィルタの厚さをとり、縦軸にスペーサ（カラーフィルタの重なり）の高さをとって、両者の関係を示した図である。但し、▲印は各カラーフィルタの厚さと突起部の高さが同じ場合、□は突起部の高さが2.0 μm の場合を示している。この図からわかるように、セルギャップを4 μm とするためには、各カラーフィルタの画素領域における厚さ及び突起部の高さをいずれも3 μm とする必要がある。ただし、突起部の高さがセルギャップの30%以下又は50%以上となると、透過率の低下やコントラストの低下を招く。このため、突起部の高さは、1.2~2.0 μm とすることが好ましく、そうするとカラーフィルタの厚さを更に厚くする必要がある。

【0082】一般に、カラーフィルタの材料となる顔料分散型レジストは、厚さが3 μm を超えると微細なパターンニングが困難になる。また、塗布後の乾燥速度が遅くなり、生産性が低下するという問題も発生する。従って、カラーフィルタの厚さを3 μm 以上とすることは現実的ではない。カラーフィルタの材料として、ポリイミドのように平坦性が悪い材料を使用することも考えられる。しかし、ポリイミドは非感光性であるので、パターンニングにはエッチング工程が必要になり、工程数の増加によって製造コストが上昇するという難点がある。また、仮にカラーフィルタを厚く形成したとしても、スペーサ部のコモン電極とTFT基板側の画素電極とが極めて接近することとなり、短絡不良が発生しやすくなる。

【0083】本実施の形態では、前述の如く、カラーフィルタ23R、23G、23Bの積層部分の上にスペーサ41aを形成し、このスペーサ41aでセルギャップを調整できるので、カラーフィルタ23R、23G、23Bの厚さを3 μm 以下としても、十分なセルギャップを確保することができる。以下、図24、図25を参照して、本実施の形態のCF基板40の製造方法について説明する。

【0084】まず、図24(a)に示すように、ガラス基板21の上に感光性顔料分散タイプの青色レジストを塗布し、このレジストを露光及び現像処理して、青色画素領域、ブラックマトリクス形成領域、スペーサ形成領域（TFT基板側のゲートバスラインとデータバスラインとが交差する部分に対応する領域）及び各マーク（位置合わせマーク等）の形成領域の上に、厚さが約1.5 μm の青色カラーフィルタ23B（青色レジスト）を形成する。

【0085】次に、図24(b)に示すように、ガラス基板21の上に感光性顔料分散タイプの赤色レジストを塗布し、このレジストを露光及び現像処理して、赤色画素領域、ブラックマトリクス形成領域及びスペーサ形成領域の上に、厚さが約1.5 μm の赤色カラーフィルタ23R（赤色レジスト）を形成する。次に、図24(c)に示すように、ガラス基板21の上に感光性顔料分散タイプの緑色レジストを塗布し、このレジストを露

光及び現像処理して、緑色画素領域及びスペーサ形成領域の上に、厚さが約 $1.5\mu\text{m}$ の緑色カラーフィルタ23G（緑色レジスト）を形成する。

【0086】次に、図24（d）に示すように、ガラス基板21の上側全面に、ITOを約 $0.15\mu\text{m}$ の厚さに形成して、コモン電極26とする。本実施の形態では、ブラックマトリクス形成領域では2色のカラーフィルタを重ね、スペーサ形成領域では3色のカラーフィルタを重ねている。この場合、画素部（カラーフィルタが一層の部分）ではカラーフィルタの厚さは $1.5\mu\text{m}$ であるが、2層目、3層目のカラーフィルタの厚さはこれよりも薄くなる。ここまでの工程で、スペーサ形成部での3層のカラーフィルタの積層体の高さ（画素部のカラーフィルタ表面からの高さ）は、約 $1.8\mu\text{m}$ であり、ブラックマトリクス形成領域での2層のカラーフィルタの積層体の高さ（画素部のカラーフィルタ表面からの高さ）は、約 $1.1\mu\text{m}$ である。

【0087】次に、ガラス基板21の上側全面に、ボジ型ノボラック系レジストを $2.5\mu\text{m}$ の膜厚でスピコート法等で塗布する。その後、スペーサ形成用パターンの幅が $30\mu\text{m}$ 、突起部形成用パターンの幅が $6\mu\text{m}$ のレチクルを用いてレジストを所定の露光量でステッパ露光した後、現像を行う。これにより、図25に示すように、セルギャップ調整用スペーサ41a及びドメイン規制用突起部41bが形成される。現像後のレジスト膜厚はスペーサ形成領域で約 $2.0\mu\text{m}$ 、突起部形成領域で約 $2.3\mu\text{m}$ となる。

【0088】次に、オーブンをを用いて 220°C で1時間程度ポストバークする。スペーサ形成部では、バーク後の膜厚が約 $2.0\mu\text{m}$ 、線幅が約 $30\mu\text{m}$ となる。一方、突起部形成領域では、ポストバーク時の熱によりレジストがリフローして、膜厚が約 $1.5\mu\text{m}$ 、線幅が約 $10\mu\text{m}$ となり、所望のプロファイルが得られる。本実施の形態においては、第1の実施の形態と同様の効果を得ることができるのに加えて、赤色カラーフィルタと青色カラーフィルタとを積層してブラックマトリクスとするので、第1の実施の形態に比べてCr膜の成膜工程及びエッチング工程が不要になり、製造コストを低減できるという効果を得られる。

【0089】なお、上記の例ではステッパ露光によりスペーサ41a及び突起部41bを形成しているが、所望の解像度を得ることが可能であれば、プロキシミティー露光やミラープロジェクション法等で露光することも可能である。また、上記の例では、スペーサ形成部に3色のカラーフィルタを重ねて形成したが、これに限定するものではなく、スペーサ形成部のカラーフィルタの層数は、1層又は2層でもよい。

【0090】（第6の実施の形態）以下、本発明の第6の実施の形態について説明する。なお、第6の実施の形態が第1の実施の形態と異なる点は、CF基板20のス

ペーサ及び突起部の形成方法が異なることに有り、その他の構成は基本的に第1の実施の形態と同様であるので、重複する部分の説明は省略する。

【0091】図26は第6の実施の形態の液晶表示装置のCF基板の製造方法を示す図である。まず、図26（a）に示すように、ガラス基板21の上にCr膜を形成し、該Cr膜をパターニングして、ブラックマトリクス22を形成する。その後、ガラス基板21の上に、カラーフィルタ23B、23R、23Gを順次形成する。このとき、スペーサ形成部のブラックマトリクス22の上には、カラーフィルタ23B、23R、23Gを重ね合わせて形成する。

【0092】その後、基板21の上側全面に、ITOからなるコモン電極24を形成する。そして、このコモン電極24の上に、スピコート法等により、ボジ型ノボラック系レジスト42を塗布する。次に、スペーサ形成用パターンの幅が $30\mu\text{m}$ 、突起部形成用パターンの幅が $6\mu\text{m}$ のレチクルを使用してレジスト42を露光した後、現像処理を行って、図26（b）に示すように、スペーサ42a及び突起部42bを形成する。

【0093】次に、 220°C の温度で1時間程度ポストバークする。突起部42bの幅が狭いので、ポストバーク時の熱によってレジストがリフローして、図26（c）に示すように、突起部42bの高さがスペーサ42a高さよりも低くなる。このようにして、高さが異なるスペーサ42aと突起部42bとを同時に形成することができる。本実施の形態においても、第1の実施の形態と同様の効果を得ることができる。

【0094】なお、上記の実施の形態では、ブラックマトリクス22がCr膜からなる場合について説明したが、ブラックマトリクス22を黒色樹脂により形成することもできる。また、上記の例では、スペーサ形成部にカラーフィルタ23B、23R、23Gを3層に重ねたが、これに限定するものではなく、スペーサ領域のカラーフィルタの層数は、1層又は2層でもよい。但し、スペーサ領域での段差が大きくなると、コモン電極とTF基板側の画素電極との距離が小さくなり、短絡不良が発生しやすくなるので、スペーサ領域の段差があまり大きくならないようにすることが好ましい。

【0095】（第7の実施の形態）以下、本発明の第7の実施の形態について説明する。従来、一般的に、ブラックマトリクスは、Cr等の金属膜や黒色樹脂により形成されていた。ブラックマトリクスに必要なOD値は、ノーマリーホワイトの液晶表示装置では2.5以上、ノーマリーブラックの液晶表示装置では2.0以上といわれている。但し、液晶の種類、セルギャップ及びTFT基板の構造等により、ブラックマトリクスに必要なOD値は変化する。

【0096】一方、カラーフィルタの形成方法としては、染色法、顔料分散法、電着法及び印刷法等がある。

しかし、染色法では工程数が多いという欠点があり、電着法では電着液の管理が煩雑であるとともに、成膜状態もばらつきやすいという欠点がある。印刷法では、膜厚分布やパターン精度が十分ではなく、実用段階に至っていない。従って、現在は、カラーフィルタの形成方法としては顔料分散法が主流である。

【0097】顔料分散法では、顔料を分散したフォトレジストを使用し、フォトリソグラフィ技術によりレジストをパターンニングする。従って、従来、CF基板の形成には、ブラックマトリクス形成とRGBの各カラーフィルタの形成とで合計4回のフォトリソグラフィ工程を必要とし、製造歩留まりの低下や、設備コスト及び材料コストの上昇の原因となっていた。

【0098】そこで、RGBの3色のカラーフィルタのうち少なくとも2色のカラーフィルタを重ね合わせてブラックマトリクスとすることにより、Cr膜や黒色樹脂の成膜工程及びパターンニング工程を削減することが提案されている。しかし、この場合は、フォトレジストをパターンニングする際に、露光機のステージに設けられた溝からの反射光に起因してカラーフィルタのエッジの位置が微妙に変化し、表示むらの原因となる。

【0099】図27は、カラーフィルタとなるフォトレジストの露光工程を示す模式図である。この図27に示すように、ガラス基板101の上に顔料を分散したフォトレジスト102を塗布し、基板101を露光機のステージ106の上に載置して、所定のパターンが設けられたマスクを介して紫外線(UV)を照射する。露光機のステージ106には、基板101を吸着固定するための孔やその他の溝(以下、単に「溝」という)106aが設けられている。光源から出力されて基板101を透過した光は、ステージ106の平坦部では垂直方向に反射されるのに対し、溝106aでは斜め方向に反射される。これにより、溝106aの近傍の露光量に変化し、現像後に溝106aの形状がレジストパターンに転写されてしまう。以下、レジストパターンに転写された溝106aの形状をステージ跡という通常、位置決め用のマーク等を形成する都合上やブラックマトリクスの遮光能力の関係で、青色カラーフィルタ又は赤色カラーフィルタを最初に形成する。一般的にカラーフィルタのOD値は、単色の場合は青色(B)フィルタが最も大きく、緑色(G)フィルタのOD値は赤色(R)フィルタのOD値と同じか、それよりも小さい値となる($B > R \geq G$)。また、カラーフィルタを積層した場合は、赤色、緑色及び青色の3色のカラーフィルタを積層した場合のOD値が最も大きく、次に、赤色及び青色の2色のカラーフィルタを積層した場合のOD値が大きく、次に、赤色及び緑色の2色のカラーフィルタを積層した場合のOD値が大きく、青色及び緑色の2色のカラーフィルタを積層した場合のOD値は、赤色及び緑色の2色のカラーフィルタを積層した場合のOD値と同じかそれよりも小

さい($RGB > RB > RG \geq BG$)。下記表1に、一般的な透過型カラーフィルタを2層以上に積層したときのOD値及び透過率を示す。

【0100】

【表1】

積層	OD値	透過率
R+G	1.3	5.0%
G+B	1.1	7.9%
B+R	2.1	0.8%
R+G+B	2.5	0.3%

【0101】図28は、カラーフィルタを積層して構成されたブラックマトリクスの一般的な例を示す図である。このように、ガラス基板101上に青色カラーフィルタ102Bを形成し、次に赤色カラーフィルタ102Rを形成し、その後緑色カラーフィルタ102Gを形成している。この場合、青色画素部のエッジは赤色カラーフィルタ102Rのエッジで決まり、赤色画素部のエッジは青色カラーフィルタ102Bのエッジで決まり、緑色画素部のエッジも青色カラーフィルタ102Bのエッジで決まる。

【0102】青色カラーフィルタ102Bを基板101上に最初に形成する場合は、前述したように露光機のステージ106の溝106aの影響を青色カラーフィルタ102Bが受ける。図28に示す液晶表示装置では、青色カラーフィルタ102Bのエッジにより赤色画素部及び緑色画素部のエッジが決まるので、赤色画素部及び緑色画素部にステージ跡が発生する。この場合、青色カラーフィルタ102Bと赤色カラーフィルタ102Rとの積層体のOD値のほうが青色カラーフィルタ102Bと緑色カラーフィルタ102Gとの積層体のOD値よりも大きいため、赤色画素部にステージ跡がより強く発生する。青色画素部では、2層目の赤色カラーフィルタ102Rにより画素のエッジを決めているので、ステージ跡の影響は殆ど受けない。なお、ステージ跡は、個々の画素ではわかりにくいですが、液晶パネル全体で見たときにはっきり見える。

【0103】従来から、ステージ106の表面処理を工夫したり、溝位置を工夫することによりステージ跡が残らないようにしているが、基板吸着用の孔等を形成する必要上、ステージ106に溝106aを完全になくすことは不可能である。そこで、本実施の形態においては、露光機のステージ跡が発生しにくい液晶表示装置の製造方法を提供する。

【0104】図29は第7の実施の形態の液晶表示装置のCF基板の製造方法を示す断面図、図30は同じくそ

のCF基板の製造方法を示す平面図である。但し、図30において、破線は赤色画素部となる領域（以下、単に「赤色画素部」という）、緑色画素部となる領域（以下、単に「緑色画素部」という）及び青色画素部となる領域（以下、単に「青色画素部」という）を示している。

【0105】まず、図29(a)、図30(a)に示すように、ガラス基板101上に青色顔料を含有したフォトレジストを約1.5 μ mの厚さに塗布し、露光及び現像処理を施して、青色画素部(B)とその周囲、赤色画素部(R)の周囲、緑色画素部(G)の周囲、及びマーク形成部(図示せず)の上に青色カラーフィルタ102Bを形成する。但し、図30(a)に示すように、緑色画素部(G)の縁部から一定の範囲には青色カラーフィルタ102Bを形成しない。

【0106】次に、図29(b)、図30(b)に示すように、ガラス基板101上に赤色顔料を含有したフォトレジストを約1.5 μ mの厚さに塗布し、露光及び現像処理を施して、赤色画素部(R)とその周囲、青色画素部(B)の周囲及び緑色画素部(G)の上に赤色カラーフィルタ102Rを形成する。この場合、図29(b)に示すように、緑色画素部(G)の周囲では、赤色カラーフィルタ102Rが青色カラーフィルタ102Bよりも内側に位置するようにする。

【0107】次に、図29(c)、図30(c)に示すように、ガラス基板101上に緑色顔料を含有したフォトレジストを約1.5 μ mの厚さに塗布し、露光及び現像処理を施して、緑色画素部(G)とその周囲の上に緑色カラーフィルタ102Gを形成する。これにより、図29(c)に示すように緑色画素部(G)の周囲ではカラーフィルタ102B、102R、102Gが3層に積層され、青色画素部(B)及び赤色画素部(R)の周囲ではカラーフィルタ102B、102Rが2層に積層される。

【0108】次いで、図29(d)に示すように基板101の上側全面にITOからなるコモン電極103を約0.15 μ mの厚さに形成する。また、必要に応じて、第1の実施の形態のようにCF基板上に突起部及びスペーサを形成した後、基板101の上側全面に配向膜(図示せず)を形成する。これにより、CF基板が完成する。

【0109】このようにして形成したCF基板と、TF基板とを接合し、両者の間に液晶を封入する。これにより、液晶表示装置が完成する。本実施の形態では、図31に示すように、赤色画素部(R)のエッジが1層目の青色カラーフィルタ102Bのエッジで決まるものの、青色画素部(B)のエッジ及び緑色画素部(G)のエッジがいずれも2層目の赤色カラーフィルタ102Rのエッジにより決まる。青色画素部(B)のエッジは、露光機のステージに溝があったとしても、光が1層目の

青色カラーフィルタ102Bを通過する際に減衰されてしまうため、赤色カラーフィルタ102Rのパターニング時に溝からの反射光の影響を殆ど受けない。また、緑画素部(G)のエッジは、赤色カラーフィルタ102Rのパターニング時に露光機のステージ溝の影響を受けるものの、赤色フィルタ102Rと緑色フィルタ102Gとの積層体のOD値が小さく、赤色画素部(R)のエッジを決めている1層目の青色カラーフィルタ102Bとは色が異なるため、ステージ跡は目立ちにくい。

【0110】本実施の形態によれば、カラーフィルタを積層してブラックマトリクスを形成するので、Cr膜や黒色樹脂によりブラックマトリクスを形成する場合に比べて、製造時間の短縮及び製造コストの低減が実現される。また、本実施の形態によれば、画素のエッジを決めるカラーフィルタのパターニング時に、露光機のステージからの反射光の影響を殆ど受けないため、露光機のステージに溝があってもステージ跡が低減した、良好な表示品質の液晶表示装置を製造することができる。

【0111】なお、上記の実施の形態では青色カラーフィルタ102B、赤色カラーフィルタ102R、緑色カラーフィルタ102Gの順番でカラーフィルタを形成したが、上記のように3色の画素部のうち2色以上の画素部のエッジを2層目のカラーフィルタのエッジで決めるようにすれば、カラーフィルタの形成順序は上記の順番でなくともよい。

【0112】また、本実施の形態では、請求項8に記載の発明を垂直配向型液晶表示装置に適用した場合について説明したが、これにより本発明の適用範囲が垂直配向型液晶表示装置に限定されるものではなく、本発明は2色以上のカラーフィルタを積層してブラックマトリクスを形成した構造を有するその他の液晶表示装置にも適用することができる。

【0113】更に、本実施の形態では基板101としてガラス板を用いた場合について説明したが、アクリル等のようにフォトレジストの感光波長である紫外線(UV)の吸収率が高い有機材料の板を基板101として用いると、基板101を通過する光が基板101で減衰されるため、溝の影響をより一層低減することができる。また、図32に示すように、ガラス基板101の上にアクリル等のように基板101に比べて紫外線を吸収しやすい材料からなるUV吸収膜101aを形成しても、同様の効果が得られる。

【0114】(第8の実施の形態)図33は本発明の第8の実施の形態の液晶表示装置のCF基板の製造方法を示す断面図、図34は同じくそのCF基板の製造方法を示す平面図である。但し、図34において、破線は赤色画素部、緑色画素部及び青色画素部を示している。まず、図33(a)、図34(a)に示すように、ガラス基板101上に緑色顔料を含有したフォトレジストを約1.5 μ mの厚さに塗布し、露光及び現像処理を施し

て、緑色画素部 (G) とその周囲、赤色画素部 (R) の周囲、及び青色画素部 (B) の周囲の上に緑色カラーフィルタ 102G を形成する。但し、図 34 (a) に示すように、赤色画素部 (R) の縁部から一定の範囲には緑色カラーフィルタ 102G を形成しない。

【0115】次に、図 33 (b)、図 34 (b) に示すようにガラス基板 101 の上に赤色顔料を含有したフォトレジストを約 1.5 μm の厚さに塗布し、露光及び現像処理を施して、赤色画素部 (R) とその周囲、青色画素部 (B) の周囲及び緑色画素部 (G) の上に赤色カラーフィルタ 102R を形成する。この場合に、図 34 (b) に示すように、青色画素部 (B) の縁部から一定の範囲には赤色カラーフィルタ 102R を形成しない。

【0116】次に、図 33 (c)、図 34 (c) に示すようにガラス基板 101 の上に青色顔料を含有したフォトレジストを約 1.5 μm の厚さに塗布し、露光及び現像処理を施して、青色画素部 (B) とその周囲、緑色画素部 (G) の周囲及び赤色画素部 (R) の上に青色カラーフィルタ 102B を形成する。この場合に、図 34 (c) に示すように、緑色画素部 (G) の縁部から一定の範囲には青色カラーフィルタ 102B を形成しない。

【0117】次いで、第 7 の実施の形態と同様にしてガラス基板 101 の上側全面に ITO からなるコモン電極を形成する。その後、必要に応じてスペーサ及び突起部を形成した後、ガラス基板 101 の上側全面に配向膜を形成する。これにより、CF 基板が完成する。そして、CF 基板と、別個に形成した TFT 基板とを接続し、両者の間に液晶を封入する。これにより、液晶表示装置が完成する。

【0118】本実施の形態では、図 35 に示すように、緑色画素部 (G) のエッジが 2 層目の赤色カラーフィルタ 102R のエッジで決まり、赤色画素部 (R) のエッジが 2 層目の青色カラーフィルタ 102B のエッジで決まり、青色画素部 (B) のエッジが 1 層目の緑色カラーフィルタ 102G のエッジで決まる。このように、緑色画素部 (G) 及び赤色画素部 (R) では 2 層目のカラーフィルタのエッジにより画素部のエッジが決まるので、露光機のステージからの反射光の影響が少なく、ステージの溝からの反射光に起因するステージ跡が回避される。また、青色画素部では 1 層目の緑色カラーフィルタ 102G により画素部のエッジが決まるが、第 7 の実施の形態で述べたように、緑色フィルタ 102G と青色フィルタ 102B との積層体の OD 値は小さいので、ステージ跡が目立ちにくい。

【0119】なお、緑色カラーフィルタ及び赤色カラーフィルタの材料となるレジスト中に UV を吸収する材料 (例えば、HALS (ヒンダードアミンライトスタビライザー) 等) を添加することにより、ステージからの反射光の影響をより一層低減することができる。また、第 7 の実施の形態で述べたように、基板 101 としてアクリ

ル樹脂の板を使用してもよく、ガラス基板の上にアクリル等の樹脂を塗布したものを用いてもよい。

【0120】また、上記の実施の形態では緑色カラーフィルタ、赤色カラーフィルタ及び青色カラーフィルタの順にカラーフィルタを形成したが、赤色カラーフィルタと青色カラーフィルタの形成順を入れ替えてもよい。更に、ノーマリーブラック型液晶表示装置のようにブラックマトリクスに要求される OD 値が比較的低くてもよい液晶表示装置では、画素部のエッジを図 35 の (i) で示す位置とし、ノーマリーホワイト型液晶表示装置のようにブラックマトリクスに要求される OD 値が比較的高い液晶表示装置では、画素部のエッジを図 35 の (ii) で示す位置とすることで、種々の液晶パネルに対応することができる。

【0121】更にまた、図 36 に示すように、緑色画素部のエッジ部まで青色カラーフィルタ 102B を延び出すようにしてもよい。

(第 9 の実施の形態) 以下、本発明の第 9 の実施の形態について説明する。液晶表示装置内に封入された液晶は、温度変化による熱膨張又は熱収縮により体積が変化する。例えば、液晶表示装置を常温から -20°C の環境下におき、更に 60°C の温度に変化させる環境試験を実施すると、液晶の体積は、 $\pm 0.1 \mu\text{m}$ のセルギャップに相当する分だけ変化する。

【0122】スペーサの弾性力が液晶の熱収縮に追従できない場合は液晶の圧力が低下し、極端な場合は液晶表示装置 (液晶パネル) 内に気泡が発生する。また、一般的に液晶を注入した直後はセル内の圧力が大気圧よりも低いいためスペーサが圧縮されるが、液晶が熱膨張したときにスペーサの弾性力がセルギャップの変化に追従できないと、スペーサと基板との間に隙間が生じて、セルギャップにばらつきが発生する。従って、スペーサには圧力に応じて変形する弾性力が要求される。

【0123】一方、液晶表示装置の製造工程において、オートクレーブにより液晶パネルの全体に約 5 気圧の圧力が印加される。また、液晶表示装置の使用時にユーザが指等で部分的に高い圧力を印加する (いわゆる面押し) ことが考えられる。このように、液晶表示装置に高い圧力が印加されると、スペーサが塑性変形して、元の形状に戻らなくなってしまう。更に、液晶表示装置に高い圧力が加えられると、TFT 基板側の画素電極と CF 基板側のコモン電極とが短絡することも考えられる。従って、スペーサの過剰な変形を防止することが必要である。

【0124】そこで、本実施の形態では、温度変化による液晶の圧力変化及びセルギャップのばらつきを回避し、かつ、高い圧力を加えられてもスペーサの過剰な変形を防止できて、良好な表示品質を得ることができる液晶表示装置を提供する。図 37 は第 9 の実施の液晶表示装置の CF 基板の平面図、図 38 は同じくそのブラック

マトリクス222に沿った位置における断面図である。なお、図37において、□印は高さが高いスペース225a、○印は高さの低いスペース225bの位置を示している。

【0125】本実施の形態の液晶表示装置は、TFT基板210と、CF基板220と、これらのTFT基板210及びCF基板220の間に封入された液晶219とにより構成されている。TFT基板210は、以下のよう構成されている。すなわち、ガラス基板211の上には、第1の実施の形態と同様に、ゲートバスライン（図示せず）、データバスライン（図示せず）及びTFT（図示せず）が形成されており、それらの上には絶縁膜（図示せず）を介して、ITOからなる画素電極216が形成されている。また、ガラス基板211の上側には配向膜217が形成されており、この配向膜217により画素電極216の表面が覆われている。

【0126】一方、CF基板220は、以下のよう構成されている。すなわち、ガラス基板221の下面側には、ブラックマトリクス222が形成されており、ブラックマトリクス222の開口部、すなわち各画素領域に対応してRGBのカラーフィルタ223R、223G、223Bが形成されている。また、カラーフィルタ223R、223G、223Bの下には、ITOからなる共通電極224が形成されている。共通電極224の下側には、樹脂からなるスペース225a、225bが形成されている。これらのスペース225a、225bは、TFT基板210側のゲートバスラインとデータバスラインとが交差する位置に対応する位置に配置されている。また、この例では、図37、図38に示すように、高さが高いスペース225aと、高さの低いスペース225bとが交互に配置されている。更に、基板221の下面側には配向膜226が形成されており、この配向膜226により共通電極224及びスペース225a、225bの表面が覆われている。

【0127】本実施の液晶表示装置では、図38に示すように、常温の状態、スペース225aの先端部分がTFT基板210に接触し、スペース225bの先端部分がTFT基板210から離れている。この例では、スペース225aの高さ（共通電極224の表面からの高さ）が4 μ m、スペース225bの高さ（共通電極224の表面からの高さ）が3.8 μ mである。

【0128】以下、温度変化及び圧力に印加によるスペースの変形について説明する。セル内の圧力が1気圧よりも低い場合は、スペース225aに圧縮荷重がかかる。圧縮荷重が小さい場合は、スペース225aのみ荷重がかかり、スペース225bには荷重がかからない。従って、スペース225aのみが弾性的に変形し、圧力の変化に対応する。この場合、スペース225aの分布密度、断面積及び材質を適宜選択することにより、圧力に対するスペース225aの変形量を調整すること

ができる。

【0129】液晶表示装置に部分的に大きな圧力が加えられた場合や、オートクレーブで液晶表示装置の全体に大きな圧力が変えられた場合は、セルギャップが小さくなり、スペース225aに加えてスペース225bもTFT基板210に接触する。これにより、圧力がスペース225a及び225bに分散されるので、スペース225a、225bの過度の変形が防止される。

【0130】図39は、横軸に圧縮荷重（気圧）をとり、縦軸にセルギャップをとって、圧縮荷重に対するセルギャップの変化を示す図である。但し、図39には、高さが均一（4 μ m）のスペースが3画素に1つの割合で設けられている場合（密度=1/3と表記）の例、高さが均一（4 μ m）のスペースが24画素に1つの割合で設けられている場合（密度=1/24と表記）の例、及び高さが4 μ mのスペースが24画素に1つの割合で設けられており、かつ高さが3.8 μ mのスペースが3画素に1つの割合で設けられている場合の例（密度=1/24+1/3と表記）を示している。この図39からわかるように、密度=1/24+1/3の場合は、圧縮荷重が1気圧以下の範囲では密度=1/24の場合と同様に、セルギャップの変化に柔軟に従従することができる。また、圧縮荷重が大きい範囲（1気圧以上）では、密度=1/3の場合と同様に、圧力変化に対するセルギャップの変化の割合が小さくなる。

【0131】以下、本実施の形態の液晶表示装置の製造方法について説明する。図40、図41は、本実施の形態の液晶表示装置のCF基板の製造方法を示す断面図である。まず、図40(a)に示すように、ガラス基板221の上側全面にCr膜を0.15 μ mの厚さに形成し、フォトリソグラフィ法により該Cr膜をパターンニングして、ブラックマトリクス222を形成する。

【0132】次に、図40(b)に示すように、ガラス基板221の上側全面に青色顔料を分散したアクリル系レジスト（ネガ型フォトレジスト）をスピコート法により塗布し、露光及び現像工程を経て、青色画素部及びその周囲のブラックマトリクス222の上に青色（B）カラーフィルタ223Bを形成する。次に、図40(c)に示すように、ガラス基板221の上側全面に赤色顔料を分散したアクリル系レジスト（ネガ型フォトレジスト）をスピコート法により塗布し、露光及び現像工程を経て、赤色画素部及びその周囲のブラックマトリクス222の上に赤色（R）カラーフィルタ223Rを形成する。

【0133】次に、図40(d)に示すように、ガラス基板221の上側全面に緑色顔料を分散したアクリル系レジスト（ネガ型フォトレジスト）をスピコート法により塗布し、露光及び現像工程を経て、緑色画素部及びその周囲のブラックマトリクス222の上に緑色（G）カラーフィルタ223Gを形成する。次に、図41

(a)に示すように、スパッタ法により、ガラス基板221の上側全面にITOからなるコモン電極224を約0.15 μm の厚さに形成し、このコモン電極224によりカラーフィルタ223R、223G、223Bの表面を覆う。

【0134】次に、図41(b)に示すように、スピコート法によりガラス基板221の上にアクリル系ネガ型フォトレジストを塗布し、露光及び現像工程を経て、高さが約4 μm のスペーサ225aを形成する。図41(b)では、スペーサ225aが3画素に1つの割合で形成されている場合を図示しているが、前述のように、24画素に1つの割合で形成してもよい。但し、スペーサ225aは、TFT基板側のゲートバスラインとデータバスラインとが交差する部分に対応する位置に形成する。

【0135】次に、図41(c)に示すように、スピコート法によりガラス基板221の上側にアクリル系ネガ型フォトレジストを塗布し、露光及び現像工程を経て、高さが約3.8 μm のスペーサ225aを形成する。図41(c)では、スペーサ225bが3画素に2つの割合で形成されている場合を図示しているが、前述したように、3画素に1つの割合で形成してもよい。但し、スペーサ225bは、TFT基板側のゲートバスラインとデータバスラインとが交差する部分に対応する位置であって、かつ、スペーサ225aが形成されていない位置に形成する。この場合、スペーサ225aとスペーサ225bとを同じ材料により形成してもよいし、スペーサ225aを圧縮強度が比較的低い(すなわち、弾力性が大きい)樹脂により形成し、スペーサ225bを圧縮強度が比較的高い樹脂により形成してもよい。また、スペーサ225aの分布密度とスペーサ225bの分布密度は、要求される仕様に応じて適宜設定する。

【0136】その後、全面にポリイミドからなる配向膜を形成し、その配向膜によりコモン電極224及びスペーサ225a、225bの表面を覆う。これにより、CF基板が完成する。一方、TFT基板は、例えば第1の実施の形態と同様に形成することができる(図1~図3参照)。すなわち、ガラス基板211上に金属膜を形成し、その金属膜をフォトリソグラフィ法によりパターニングして、ゲートバスライン及び蓄積容量バスラインを形成する。その後、全面に絶縁膜を形成し、その上にTFTの活性層となるシリコン膜を形成する。

【0137】次に、全面に絶縁膜を形成する。その後、絶縁膜上に金属膜を形成し、その金属膜をフォトリソグラフィ法によりパターニングして、データバスライン、ソース電極及びドレイン電極を形成する。次いで、基板211の上側全面に絶縁膜を形成し、その絶縁膜上にITO膜を形成する。そして、ITO膜をパターニングし、画素電極216を形成する。その後、全面に配向膜217を形成する。これにより、TFT基板が完成す

る。

【0138】このようにして形成したCF基板220とTFT基板210とを貼り合わせ、両者の間に液晶229を封入する。これにより、本実施の形態の液晶表示装置が完成する。なお、上記の例では、スペーサ225a、225bの材料としてアクリル樹脂を使用した場合について説明したが、スペーサ225a、225bの材料はこれに限定されるものではなく、ポリイミド系樹脂、シリカ系樹脂、エポキシ系樹脂又はノボラック樹脂等により形成してもよい。ポリイミドのように非感光性樹脂を使用する場合は、ガラス基板221上に非感光性樹脂膜を形成した後、該非感光性樹脂膜をフォトレジスト法を用いてパターニングする。

【0139】また、上記の例ではスペーサ225a、225bをいずれもCF基板側に形成する場合について説明したが、TFT基板側にスペーサ225a、225bを形成してもよく、スペーサ225a、225bのいずれか一方をTFT基板側に形成し、他方をCF基板側に形成してもよい。更に、本実施の形態においてはTN型液晶表示装置について説明したが、これにより本発明の適用範囲がTN型液晶表示装置に限定されるものではない。本発明は、STN(Super Twisted Nematic)型液晶表示装置、MVA(Multi Vertical Alignment)型液晶表示装置及びIPS(In-Panel Switching)型液晶表示装置、強誘電型液晶表示装置及び反強誘電型液晶表示装置等に適用することもできる。

【0140】以下、スペーサの好適な分布密度について考察した結果について説明する。図42に示すようにポリイミドからなる3色のカラーフィルタ223R、223G、223B、ITOからなるコモン電極224、及びノボラック樹脂膜228が積層されてなるスペーサに対して、圧縮変位を測定すると図43に示すようになる。ここで、スペーサ上部の面積は500 μm^2 であり、ブラックマトリクスは3色のカラーフィルタ223R、223G、223Bを積層して形成している。

【0141】このような構造の場合、最大荷重が50mN程度では変位ヒステリシスが小さいとして液晶パネルの圧縮荷重に対する変異量を計算すると、図44の曲線が得られる。液晶注入量をコントロールして液晶パネルのセル内圧を0.7気圧とした場合、スペーサには通常状態で0.3気圧程度の荷重がかかっている。外部温度が25 $^{\circ}\text{C}$ から-25 $^{\circ}\text{C}$ 、又は25 $^{\circ}\text{C}$ から60 $^{\circ}\text{C}$ に変化したときの液晶の体積の変化をセルギャップに換算すると、約0.1 μm となる。つまり、荷重が小さい初期変位では、圧縮荷重が0.3気圧での変位を中心に $\pm 0.1\mu\text{m}$ 程度変位可能でなければならない。このように、荷重が小さいときは、スペーサが変位しやすい傾向がよく、上記のスペーサでは図44よりスペーサの密度が1/6(6画素に1つの割合)以下に密度の上限が制限される。

【0142】一方、荷重が大きい面押しに対する耐性をもたせるためには、樹脂の変位ヒステリシスが最大変位の10%程度であるため、荷重が大きい領域では変位を抑える必要がある。実際の面押し加圧は2気圧程度であり、表示むらを起こさないためには圧縮荷重が0.3から2気圧までの変化で、0.5 μ m以下の変位量であればよい。これにより、スペーサ密度の下限が制限され、図44により密度1/12(12画素に1つの割合)以上となる。

【0143】これに対し、オートクレーブでは、セル内の体積を5%減少させて気泡を除去するために、スペーサは0.2 μ m程度圧縮されなければならない。オートクレーブでは、5気圧程度の荷重を液晶パネルにかけるが、液晶が密閉されていることや表示部周辺にシール材があることから、実際にスペーサにかかる荷重は1/2程度であると考えられる。そうすると、変位量を0.5 μ m以下とするためには、スペーサの密度を1/6(6画素の1つの割合)以下とすることが必要である。

【0144】以上から、スペーサには、荷重の小さい領域では変位しやすく、荷重が大きい領域では変位しにくいことが求められる。本実施の形態のように、高さが異なるスペーサを形成することによりこの要求を満たすことができる。高さが4.0 μ m、密度が1/12の第1のスペーサと、高さが3.7 μ m、密度が1/6の第2のスペーサとを形成したときの変位を、図44に「Hybrid」で示す。このように、スペーサの構造によって圧縮荷重が0~1気圧までは変位が大きく、1気圧以上の荷重では変位量が比較的小さくなり、スペーサとして好ましい特性を実現することができる。

【0145】(第10の実施の形態)図45は本発明の第10の実施の形態の液晶表示装置の断面図である。なお、本実施の形態が第9の実施の形態と異なる点はスペーサの構造が異なることにあり、その他の構成は基本的に第9の実施の形態と同様であるので、図45において、図38と同一物には同一符号を付してその詳しい説明は省略する。

【0146】ガラス基板221の下面側にはブラックマトリクス222が形成されており、ブラックマトリクス222の開口部、すなわち各画素領域に対応してRGBのカラーフィルタ223R、223G、223Bが形成されている。また、カラーフィルタ223R、223G、223Bの下には、ITOからなる共通電極224が形成されている。共通電極224の下側には、樹脂膜225c、225dからなる2層構造のスペーサ225が形成されている。樹脂膜225c、225dは、弾性力が相互に異なる材料からなる。例えば、樹脂膜225cは比較的圧縮強度が高い(弾性力が小さい)アクリル樹脂からなり、樹脂膜225dは比較的圧縮強度が小さい(弾性力が大きい)アクリル樹脂からなる。また、スペーサ225は、TFT基板210側のゲートバ

スラインとデータバスラインとの交差する部分に形成されている。この図45では、スペーサ225が1画素に1つの割合で形成されている場合を示しているが、数画素毎に1つの割合で形成されていてもよい。

【0147】また、基板221の下面側には配向膜226が形成されており、この配向膜226により共通電極224及びスペーサ225の表面が覆われている。スペーサ225の先端部分がTFT基板210に接触して、TFT基板210とCF基板220との間のセルギャップが均一の厚さに保持される。本実施の形態では、スペーサ225が、弾性力が小さい樹脂膜225cと弾性力が大きい樹脂膜225dとの2層構造からなる。従って、圧縮応力が比較的小さいときは主に樹脂膜225dが弾性変形し、セルギャップの変化に追従する。また、大きな圧縮応力が印加されると、樹脂膜225dだけでなく樹脂膜225cにも応力が印加される。しかしながら、樹脂膜225dは弾性力が小さいので、圧縮応力に対する変形量が少ない。これにより、過剰な応力によりスペーサ225が過度の変形されることが回避される。この例でも、第9の実施の形態と同様の効果が得られる。

【0148】図46、図47は本実施の形態の液晶表示装置のCF基板220の製造方法を示す断面図である。まず、図46(a)に示すように、ガラス基板221の上側全面にCr膜を0.15 μ mの厚さに形成し、フォトリソグラフィ法により該Cr膜をパターンニングして、ブラックマトリクス222を形成する。

【0149】次に、図46(b)に示すように、ガラス基板221の上側全面に青色顔料を分散したアクリル系レジスト(ネガ型フォトレジスト)をスピコート法により塗布し、露光及び現像工程を経て、青色画素部及びその周囲のブラックマトリクス222の上に青色(B)カラーフィルタ223Bを形成する。次に、図46(c)に示すように、ガラス基板221の上側全面に赤色顔料を分散したアクリル系レジスト(ネガ型フォトレジスト)をスピコート法により塗布し、露光及び現像工程を経て、赤色画素部及びその周囲のブラックマトリクス222の上に赤色(R)カラーフィルタ223Rを形成する。

【0150】次に、図46(d)に示すように、ガラス基板221の上側全面に緑色顔料を分散したアクリル系レジスト(ネガ型フォトレジスト)をスピコート法により塗布し、露光及び現像工程を経て、緑色画素部及びその周囲のブラックマトリクス222の上に緑色(G)カラーフィルタ223Gを形成する。次に、図47(a)に示すように、スパッタ法により、ガラス基板221の上側全面にITOからなる共通電極224を約0.15 μ mの厚さに形成し、この共通電極224でカラーフィルタ223R、223G、223Bの表面を覆う。

【0151】次に、図47(b)に示すように、スピコート法によりガラス基板221の上にアクリル系ネガ型フォトリソ膜を形成し、露光及び現像工程を経て、高さが約2.0 μ mの樹脂膜225cを形成する。図47(b)では、樹脂膜225cが1画素に1つの割合で形成されている場合を図示しているが、数画素に1つの割合で形成してもよい。但し、樹脂膜225cは、TFT基板側のゲートバスラインとデータバスラインとが交差する部分に対応する位置に形成する。

【0152】次に、図47(c)に示すように、スピコート法によりガラス基板221の上側にアクリル系ネガ型フォトリソ膜を形成し、露光及び現像工程を経て、樹脂膜225cの上に高さが約2.0 μ mの樹脂膜225dを形成する。これにより、樹脂膜225c、225dの積層構造からなるスペース225が形成される。この場合、樹脂膜225dは樹脂膜225cに比べて弾力性が大きい材料からなる。また、樹脂膜225c、225dの弾力性及び各樹脂膜225c、225dの厚さ及びスペース225の分布密度は、要求される仕様に応じて適宜設定する。

【0153】その後、ガラス基板221の上側全面にポリイミドからなる配向膜を形成し、その配向膜により共通電極224及びスペース225の表面を覆う。これにより、CF基板が完成する。なお、上記の例では樹脂膜225c、225dをいずれもCF基板側に形成する場合について説明したが、樹脂膜225c、225dをTFT基板側に形成してもよく、樹脂膜225c、225dの一方をCF基板側に形成し、他方をTFT基板側に形成してもよい。

【0154】(第11の実施の形態) 図48は本発明の第11の実施の形態の液晶表示装置(MVA型液晶表示装置)の平面図、図49は同じくその液晶表示装置の断面図である。本実施の形態の液晶表示装置は、TFT基板230と、CF基板240と、これらの基板230、240間に封入された垂直配向型液晶259とにより構成されている。

【0155】TFT基板230は、第1の実施の形態と同様に形成されている(図1参照)。すなわち、ガラス基板231の上には、ゲートバスライン(図示せず)、データバスライン(図示せず)、蓄積容量バスライン(図示せず)及びTFT(図示せず)が形成されており、それらの上には絶縁膜(図示せず)を介してITOからなる画素電極236が形成されている。この画素電極236には、第1の実施の形態と同様にスリット(図示せず)が設けられている。また、ガラス基板231の上側には配向膜237が形成されており、この配向膜237により画素電極236の表面が覆われている。

【0156】一方、CF基板240は、以下のように構成されている。すなわち、ガラス基板241の下面側には、ブラックマトリクス242が形成されている。この

ブラックマトリクス242は、TFT基板230側のゲートバスライン、データバスライン及び蓄積容量バスラインに対応する領域に形成されている。また、ガラス基板241の下面側には、ブラックマトリクス242の開口部、すなわち各画素領域に対応してRGBのカラーフィルタ243R、243G、243Bが形成されている。この実施の形態では、図49に示すように、ブラックマトリクス242に下側に、カラーフィルタ243R、243G、243Bがそれぞれ3層に積層されている。

【0157】更に、カラーフィルタ243R、243G、243Bの下側には、ドメイン規制用突起部246aが図48に示すようにジグザグに形成されている。また、ゲートバスラインとデータバスラインとが交差する部分には、3画素に1つの割合で樹脂膜246bが設けられている。この樹脂膜246bは、後述するように、突起部246aと同一のレジスト膜から同時に形成されたものである。

【0158】更にまた、ゲートバスラインとデータバスラインとが交差する部分には、それぞれ樹脂膜247が形成されている。図48に示すスペース251は、ブラックマトリクス242の下側に積層されたカラーフィルタ243R、243G、243Bと、樹脂膜246bと樹脂膜247とにより構成される。また、図48に示すスペース252は、ブラックマトリクス242の下側に積層されたカラーフィルタ243R、243G、243Bと、樹脂膜247とにより構成される。

【0159】ガラス基板241の下面側には配向膜248が形成されており、この配向膜248により共通電極245、突起部246a及びスペース251、252の表面が覆われている。また、本実施の形態においては、常温の状態で、スペース251の先端部分がTFT基板230に接触しており、スペース252の先端部分はTFT基板230から離れている。

【0160】本実施の形態においても、高さが異なる2種類のスペース251、252によりセルギャップの変化に対応するので、第9の実施の形態と同様の効果が得られる。図50、図51は本実施の形態の液晶表示装置のCF基板の製造方法を示す図である。

【0161】まず、図50(a)に示すように、ガラス基板241の上に低反射Cr膜を0.15 μ mの厚さに形成し、その上にポジ型ノボラック系レジスト(図示せず)を約1.5 μ mの厚さに形成する。そして、露光工程及び現像工程を経てレジストをパターニングし、このレジストをマスクとしてCr膜をエッチングすることによりブラックマトリクス242を形成する。その後、レジストを除去する。

【0162】次に、図50(b)に示すように、ガラス基板241の上側全面に青色の顔料分散型レジストをスピコート法により塗布し、露光及び現像工程を経て、

青色画素部及びスペーサ形成部に、厚さが $1.5\mu\text{m}$ の青色(B)カラーフィルタ243Bを形成する。次に、図50(c)に示すように、ガラス基板241の上側全面に赤色の顔料分散型レジストをスピコート法により塗布し、露光及び現像工程を経て、赤色画素部及びスペーサ形成部に、厚さが $1.5\mu\text{m}$ の赤色(R)カラーフィルタ243Rを形成する。但し、スペーサ形成部では、カラーフィルタ243Rの厚さはこれよりも薄くなる。

【0163】次に、図50(d)に示すように、ガラス基板241の上側全面に緑色の顔料分散型レジストをスピコート法により塗布し、露光及び現像工程を経て、緑色画素部及びスペーサ形成部に、厚さが約 $1.5\mu\text{m}$ の緑色(G)カラーフィルタ243Gを形成する。但し、スペーサ形成部では、カラーフィルタ243Gの厚さはこれよりも薄くなる。

【0164】次に、図51(a)に示すように、ガラス基板241の上側全面にITOをスパッタして、約 $0.15\mu\text{m}$ の厚さのコモン電極245を形成する。その後、スピコート法により、コモン電極245の上にポジ型ノボラック系レジストを約 $1.5\mu\text{m}$ の厚さに塗布する。そして、このレジストを露光及び現像処理して、所定のパターン(突起部246aのパターン及びスペーサ251のパターン)にレジストを残す。その後レジストパターンを 200°C の温度でポストバークする。このようにして、図51(b)に示すように、基板241の上側に突起部246a及び樹脂膜246bが形成される。この場合、カラーフィルタ243B、243R、243Gの積層分の高さ(画素部のカラーフィルタの表面からの高さ)は、 $1.7\mu\text{m}$ 程度となり、その上に形成される樹脂膜246bの高さ(厚さ)は、レベリングにより $0.4\mu\text{m}$ 程度となる。

【0165】次いで、スピコート法により、基板241の上側全面にポジ型ノボラック系レジストを約 $3\mu\text{m}$ の厚さに塗布する。そして、このレジストを露光及び現像処理して、所定のパターン(スペーサ251、252のパターン)にレジストを残す。このようにして、図51(c)に示すように、ガラス基板241の上側に樹脂膜247が形成される。

【0166】その後、基板241の上側全面に配向膜248を形成する。これにより、CF基板が完成する。TFT基板230の製造方法は第1の実施の形態と同様であるので、ここでは説明を省略する。上記の方法によれば、高さが約 $0.4\mu\text{m}$ 異なる2種類のスペーサ251、252を比較的容易に形成することができる。

【0167】なお、上記の例ではブラックマトリクス242を低反射Cr膜により形成した場合について説明したが、黒色樹脂(厚さ約 $1.0\mu\text{m}$)によりブラックマトリクスを形成してもよい。また、上記の例ではスペーサ形成部にいずれもカラーフィルタ243B、243

R、243Gを3層に積層した場合について説明したが、所定のセルギャップを確保することができるのであれば、スペーサ部のフィルタは1層でも2層でもよい。

【0168】また、カラーフィルタの積層数を変えることにより、高さが異なる2種類のスペーサを形成してもよい。この方法は、ドメイン規制用突起部を有しないTN型液晶表示装置等に適用することができる。

(第12の実施の形態)以下、本発明の第12の実施の形態の液晶表示装置の製造方法について説明する。但し、本実施の形態が第9の実施の形態と異なる点はCF基板の製造方法が異なることにあるので、重複する部分の説明は省略する。

【0169】図52、図53は第12の実施の形態の液晶表示装置のCF基板の製造方法を示す断面図である。また、図54はCF基板の模式的平面図である。図54において、□印は通常時にTFT基板と接触するスペーサ(高さが高いスペーサ)、○印は通常時にTFT基板に接触しないスペーサ(高さの低いスペーサ)の位置を示している。

【0170】まず、図52(a)に示すように、ガラス基板261の上側全面にCr膜を $0.15\mu\text{m}$ の厚さに形成し、フォトリソグラフィ法により該Cr膜をパターンニングして、ブラックマトリクス262を形成する。次に、図52(b)に示すように、ガラス基板261の上側全面に青色顔料を分散したアクリル系レジスト(ネガ型フォトレジスト)をスピコート法により塗布し、露光及び現像工程を経て、青色画素部に青色(B)カラーフィルタ263Bを形成する。このとき、3画素に1つの割合で、ブラックマトリクス262の上にもカラーフィルタ263Bを形成しておく。この例では、青色画素部と赤色画素部との間のブラックマトリクス262の上にカラーフィルタ263Bを形成している。

【0171】次に、図52(c)に示すように、ガラス基板221の上側全面に赤色顔料を分散したアクリル系レジスト(ネガ型フォトレジスト)をスピコート法により塗布し、露光及び現像工程を経て、赤色画素部に赤色(R)カラーフィルタ263Rを形成する。この場合、ブラックマトリクス262の上にはカラーフィルタ263Rが残らないようにする。

【0172】次に、図52(d)に示すように、ガラス基板261の上側全面に緑色顔料を分散したアクリル系レジスト(ネガ型フォトレジスト)をスピコート法により塗布し、露光及び現像工程を経て、緑色画素部に緑色(G)カラーフィルタ263Gを形成する。この場合も、ブラックマトリクス262の上にはカラーフィルタ263Gが残らないようにする。

【0173】次に、図53(a)に示すように、スパッタ法により、ガラス基板261の上側全面にITOを約 $0.15\mu\text{m}$ の厚さに堆積して、コモン電極264を形成する。次に、図53(b)に示すように、スピコート

ト法によりガラス基板261の上に、厚さが例えば4 μ mのフォトレジスト膜265を形成する。この場合、青色画素部と赤色画素部との間のブラックマトリクス262の上にはカラーフィルタ263Bが形成されているのに対し、赤色画素部と緑色画素部との間のブラックマトリクス262及び緑色画素部と青色画素部との間のブラックマトリクス262の上にはカラーフィルタが形成されていないので、レジスト膜262の表面には段差が生じる。

【0174】その後、露光及び現像工程を経てレジスト膜265をパターンニングし、図53(c)に示すように、ブラックマトリクス262の上方にスペーサ265aを形成する。この場合、青色画素部と赤色画素部との間のスペーサ265aは、赤色画素部と緑色画素部との間、及び緑色画素部と青色画素部との間のスペーサ265aに比べて、カラーフィルタ223R、223Gとブラックマトリクス262との間の段差に相当する分だけ

$$x/d > (1/q_{60} - 1/q_{-20}) / (1/q_{60}) \quad \dots (1)$$

また、-20℃における液晶の密度が確定できず、20℃における液晶の密度が確定できるときは、下記式

$$x/d > 2 \times (1/q_{60} - 1/q_{-20}) / (1/q_{60}) \quad \dots (2)$$

以下、その理由について説明する。

【0177】従来の球形又は棒状のスペーサを散布する方式では、画素領域内に存在するスペーサにより液晶分子の配向が乱れるのに対し、第1の実施の形態のようにTFT基板とCF基板との間に柱状のスペーサを形成した場合は、画素領域内での配向の乱れがないため、高品質の画像を得ることができる。しかしながら、柱状のスペーサに弾力性がないとすると、高温の環境下に液晶表示装置を放置したときに、液晶が熱膨張してスペーサと基板との間が離れてしまうことがある。以下、この現象を高温だぶつきという。また、逆に低温の環境下に液晶表示装置を放置したときに、液晶が熱収縮して発泡が生じることがある。以下、この現象を低温発泡という。

【0178】これらの高温だぶつき及び低温発泡を防止するために、柱状のスペーサには、液晶の熱膨張及び熱収縮に追従できるある程度の弾力性が要求される。スペーサをフォトレジスト樹脂で形成した場合は、スペーサ自体が弾力性を有する。図55は、横軸に押し込み変位量(圧縮変位)をとり、縦軸に押し込み荷重(圧縮荷重)をとって、フォトレジスト樹脂から形成したスペーサ1つ当たりの変位量と荷重との関係を調べた結果の一例を示す図である。図55に示すように、フォトレジスト樹脂から形成したスペーサに場合は荷重に応じて変形するが、スペーサの分布密度を調整することによって、スペーサ1つあたりに印加される荷重と変位量を調整することができる。

【0179】本願発明者らは、XGA(1024×768ピクセル)の15型液晶表示装置について、スペーサの分布密度を変えて高温だぶつき及び低温発泡の有無を

高さが異なる。このようにして、高さが異なるスペーサを同一材料から同時に形成することができる。

【0175】その後、基板261の上側全面に配向膜(図示せず)を形成し、この配向膜によりCF基板264及びスペーサ265aの表面を覆う。本実施の形態においても、第9の実施の形態と同様の効果が得られる。(第13の実施の形態)以下、本発明の第13の実施の形態について説明する。本実施の形態では、スペーサの分布密度がn(個/cm²)、前記スペーサ1つあたりに9.8/n(N)の力を加えたときの変位量をxとし、前記一对の基板間の平均間隔をdとし、60℃における前記液晶の密度をq₆₀(g/cm³)、-20℃における前記液晶の密度をq₋₂₀(g/cm³)としたときに、荷重に対する変位量が下記式(1)で示す不等式を満たすように、スペーサを形成する。

【0176】

(2)で示す不等式を満たすように、スペーサを形成してもよい。

調べた。図56にその結果を示す。なお、セルギャップの間隔の平均値dは4 μ mである。また、密度141個/cm²が24画素に1つの割合でスペーサを形成した場合に相当し、密度283個/cm²が12画素に1つの割合でスペーサを形成した場合に相当し、密度567個/cm²が6画素に1つの割合でスペーサを形成した場合に相当し、密度1133個/cm²が3画素に1つの割合でスペーサを形成した場合に相当し、密度3400個/cm²が1画素に1つの割合でスペーサを形成した場合に相当する。

【0180】液晶の60℃における密度q₆₀は約0.97g/cm³、-20℃における密度q₋₂₀は1.03g/cm³である。従って、前記式(1)における右辺は0.058となる。図56に示すように、x/dの値が0.058よりも大きい場合(N_o1、N_o2、N_o3)は、高温だぶつき及び低温発泡のいずれも発生しないが、それよりも小さい場合(N_o4、N_o5)は高温だぶつき及び低温発泡が発生している。

【0181】従って、本実施の形態においては、式(1)又は式(2)を満たすように、スペーサの材質及び密度を設定する。例えば、図57(a)に示すように、TFT基板10及びCF基板20のいずれか一方(図57(a)ではCF基板20側)に柱状のスペーサ25aを形成した液晶表示装置、又は図57(b)に示すように、TFT基板10及びCF基板20の両方にそれぞれ柱状のスペーサ25c、25dを形成した液晶表示装置の場合、スペーサ25a、25c、25dの材質及び密度を、式(1)又は式(2)を満たすように設定する。

【0182】なお、図57(a)、(b)において、TFT基板10は、ガラス基板11とその上に形成された画素電極16a、TFT(図示せず)、ゲートバスライン(図示せず)及びデータバスライン(図示せず)等からなり、CF基板20は、ガラス基板21とその下面側に形成されたブラックマトリクス22、カラーフィルタ23及びコモン電極24等からなる。また、TFT基板10とCF基板20との間には液晶29が封入されている。

【0183】本実施の形態においては、スペーサの材質は特に限定されるものではないが、例えばポリイミド樹脂、フェノール系樹脂、ノボラック系樹脂及びアクリル系樹脂等を使用することができる。

(第14の実施の形態)以下、本発明の第14の実施の形態について説明する。

【0184】図58は第14の実施の形態の液晶表示装置のTFT基板の断面図、図59は同じくそのTFT形成部近傍を拡大して示す図である。なお、図58においては図59に示す絶縁膜318の上にスペーサとなる樹脂膜(突起)を選択的に形成し、その突起の先端部をCF基板に接触させることによってセルギャップを一定に維持している例を示している。

【0185】この液晶表示装置は、TFT基板310と、CF基板320と、これらのTFT基板310とCF基板320との間に封入された液晶329とにより構成されている。TFT基板310は、以下のように構成されている。すなわち、ガラス基板311の上には、ゲートバスライン312が形成されており、ゲートバスライン312の上には絶縁膜(ゲート絶縁膜)313が形成されている。但し、本実施の形態では、図58、図59に示すように、画素領域には絶縁膜313が形成されていない。

【0186】絶縁膜313の上にはTFTの活性層となるシリコン膜314が選択的に形成されている。また、シリコン膜314の上には、ゲートバスライン312と同じ幅のチャンネル保護膜(絶縁膜)315が形成されている。このチャンネル保護膜315の両端部からシリコン膜314の両端部までのそれぞれの領域上には、n型不純物を高濃度にドーパしたn⁺型シリコン膜316が形成されている。そして、シリコン膜316の上には、Ti(チタン)膜317a、Al(アルミニウム)膜317b及びTi膜317cの3層構造の導電膜(データバスライン、ソース電極及びドレイン電極)317が形成されている。

【0187】これらのシリコン膜314、チャンネル保護膜315、n⁺型シリコン膜316及び導電膜317は、絶縁膜(最終保護膜)318に覆われている。この絶縁膜318も、画素領域の上には形成されていない。絶縁膜318には、TFTのソース電極(導電膜317)に到達するコンタクト孔318aが形成されてい

る。画素電極319は、コンタクト孔318aからガラス基板311上の画素領域にわたる領域に形成されており、コンタクト孔318aを介してTFTのソース側の導電膜317に電氣的に接続されている。なお、画素電極319はITOからなる。

【0188】また、ガラス基板311上の全面には配向膜(図示せず)が形成されており、この配向膜により画素電極319及び絶縁膜318の表面が覆われている。一方、CF基板320は以下のように形成されている。すなわち、ガラス基板321の下面側の青色画素領域には青色カラーフィルタ323Bが形成され、赤色画素領域には赤色カラーフィルタ323Rが形成され、緑色画素領域には緑色カラーフィルタ323Gが形成されている。また、ガラス基板321の下面側の画素間の領域にはカラーフィルタ323B、323R、323Gが3層に積層されて、ブラックマトリクスとなっている。

【0189】これらのカラーフィルタ323B、323R、323Gの下には、ITOからなるコモン電極324が形成されている。また、コモン電極324の下には、配向膜(図示せず)が形成されている。本実施の形態においては、画素領域には絶縁膜313、318が形成されていないので、絶縁膜318と対向するセルギャップ調整用スペーサの高さを高くしなくても、所定のセルギャップを確保することができる。これにより、セルギャップ調整用スペーサの形成が容易になる。また、絶縁膜313、318の厚さ分だけ、液晶表示装置(液晶パネル)の厚さを薄くすることができる。

【0190】以下、本実施の形態の液晶表示装置の製造方法について説明する。但し、CF基板の製造方法は基本的に従来と同様であり、また図58に示すCF基板に替えて第1の実施の形態等で説明したCF基板等を使用することもできるので、ここではCF基板の製造方法は省略する。図60、図61は、本実施の形態の液晶表示装置のTFT基板の製造方法を示す断面図である。

【0191】まず、図60(a)に示すように、ガラス基板311の上に、例えばAl(アルミニウム)、Ti(チタン)若しくはそれらの積層体又はCrなどからなる厚さが0.15 μ mの導電膜を形成し、フォトリソグラフィ法により該導電膜をパターンニングして、ゲートバスライン312及び蓄積容量バスライン(図示せず)等を形成する。その後、ガラス基板311の上にSiNxを約0.35 μ mの厚さに堆積させて、絶縁膜(ゲート絶縁膜)313を形成する。

【0192】次に、絶縁膜313の上にTFTの活性層となるアモルファスシリコン膜314を約0.03 μ mの厚さに形成する。更に、アモルファスシリコン膜314の上にSiNxを約0.15 μ mの厚さに堆積する。そして、このSiNx膜の上にフォトレジストを塗布し、該フォトレジストをガラス基板311の下面側から露光する。その後、現像処理を施して、ゲートバスライ

ン312の上方にのみレジスト膜を残す。このレジスト膜をマスクとしてSiNx膜をエッチングすることにより、図60(b)に示すように、シリコン膜314の上にチャンネル保護膜315を選択的に形成する。その後、チャンネル保護膜315上のレジスト膜を除去する。

【0193】次に、ガラス基板311の上側に、n型不純物をドーパしたn⁺型アモルファスシリコン膜を約0.03 μ mの厚さに形成する。その後、n⁺アモルファスシリコン膜の上に厚さが約0.02 μ mのTi膜、厚さが約0.08 μ mのAl膜、厚さが約0.05 μ mのTi膜を順次形成し、これらのTi膜、Al及びTi膜の積層構造からなる導電膜を形成する。そして、フォトリソグラフィ法により、図60(c)に示す形状に、導電膜317、n⁺型アモルファスシリコン膜316及びアモルファスシリコン膜314をパターニングする。

【0194】次に、図61(a)に示すように、ガラス基板311の上側全面に、SiNxからなる絶縁膜(最終保護膜)318を、約0.33 μ mの厚さに形成する。その後、フォトリソグラフィ法により、絶縁膜318にTFTのソース電極(導電膜317)に到達するコンタクトホールを形成するとともに、各画素領域上の絶縁膜318、313を除去する。コンタクトホールの形成及び画素領域上の絶縁膜の除去には、例えばドライエッチングを使用することができる。ドライエッチング時の条件としては、例えば、使用するガス及びその流量としてSF₆/O₂=150/250(sccm)、圧力が8.0Pa、パワーが600Wとする。

【0195】次いで、図61(b)に示すように、基板311の上側にITOをスパッタ成膜し、フォトリソグラフィ法によりITO膜をパターニングして、画素電極319を形成する。その後、基板311の上側全面にポリイミドからなる配向膜を0.05~0.1 μ mの厚さに形成する。これにより、TFT基板310が完成する。

【0196】なお、上記の例では赤色画素領域、緑色画素領域及び青色画素領域の上の絶縁膜313、318をいずれも完全に除去する場合について説明したが、図62に示すように、赤色画素領域、緑色画素領域及び青色画素領域のうちのいずれか1つ又は2つの画素領域に絶縁膜313、318を残してもよい。これにより、色毎にセルギャップを調整した、いわゆるマルチセルギャップの液晶表示装置を実現することができる。例えば、図62に示す例では、青色画素領域に絶縁膜313、318を残し、赤色画素領域及び緑色画素領域の絶縁膜313、318を除去しているので、青色画素と赤色画素及び緑色画素とのセルギャップの差が約0.68 μ mとなる。マルチセルギャップの液晶表示装置では、色画素毎にセルギャップを調整して光学特性を最適化するので、表示品質がより一層向上するという利点がある。このとき、図63に示すように、TFTのソース電極と画素領

域との間の絶縁膜318を除去してもよい。これにより、ソース電極から画素領域までの間の画素電極319の段差が小さくなり、段切れ(接続不良)を防止することが好ましい。

【0197】また、絶縁膜313、318をドライエッチングする際にエッチング条件を制御して、画素領域に所望の厚さだけ絶縁膜313、318を残してもよい。更に、上記の例では絶縁膜313、318をいずれも無機材料(SiNx)により形成する場合について説明したが、絶縁性の有機材料により形成してもよい。例えば、絶縁膜318をアクリル、ポリイミド及びエポキシ等の樹脂材料で形成する場合は、スピコート法等により約1 μ mの厚さに形成し、その後コンタクトホール318aの形成と同時に画素領域の上の樹脂材料を選択的に除去する。このようにすることで、上記の例と同様に、画素領域におけるセルギャップの確保や、マルチセルギャップ化に対応することができる。更に、この場合は、色毎の段差は絶縁膜318の膜厚で変化するため、絶縁膜318をスピコート法等で塗布する際に膜厚を変化させることで、セルギャップを簡単に調整することができる。

【0198】本実施の形態では、セルギャップが同じであるとすると、画素領域に絶縁膜313、318がない分だけ従来の液晶表示装置に比べてガラス基板311、321間の間隔が狭くなる。従って、TFT基板310とCF基板320とをシール材で接合した後、基板310、320間に液晶を注入する方法では、時間がかかってしまうことが考えられる。しかしながら、例えばTFT基板310の上に液晶を滴下し、その後CF基板320をTFT基板310上に配置して、TFT基板310とCF基板320とを接合する、いわゆる滴下注入法を用いることにより、製造に要する時間を短縮することができる。

【0199】(第15の実施の形態)図64は本発明の第15の実施の形態の液晶表示装置を示す断面図である。この液晶表示装置は、TFT基板310と、CF基板320と、これらのTFT基板310とCF基板320との間に封入された液晶329とにより構成されている。

【0200】TFT基板310は、最終保護膜331が感光性のアクリル樹脂を材料として形成されていることを除けば、基本的に第14の実施の形態と同じように構成されている。すなわち、ガラス基板311の上にはゲートバスライン312が形成されており、ゲートバスライン312の上及び画素領域の上には絶縁膜(ゲート絶縁膜313)が形成されている。

【0201】絶縁膜313の上には、第14の実施の形態と同様に、TFTの活性層となるシリコン膜や、データバスライン、ソース電極及びドレイン電極となる導電層等が形成されている(図59参照)。そして、TFT

の上方には樹脂からなる最終保護膜331が形成されており、この最終保護膜331がスペーサとしても作用するようになっている。すなわち、最終保護膜331の先端部分がCF基板340に接触し、セルギャップを一定に維持するようになっている。

【0202】TFTのソース電極の端部側の最終保護膜は除去されており、ソース電極の端部上から画素領域の絶縁膜313の上までの領域上に、ITOからなる画素電極319が形成されている。これらの最終保護膜331及び画素電極319の表面は、配向膜(図示せず)により覆われている。一方、CF基板340は以下のように形成されている。すなわち、ガラス基板341の下面側にはCr等の金属又は黒色樹脂からなるブラックマトリクス342が形成されており、このブラックマトリクス342によりTFT基板310側のゲートバスライン、データバスライン及びTFTが覆われるようになっている。また、CF基板340の下面側の画素領域には、赤色(R)、緑色(G)及び青色(B)のカラーフィルタ343R、343G、343Bが、TFT基板310側の画素電極に対応して形成されている。

【0203】更に、ブラックマトリクス343及びカラーフィルタ343R、343G、343Bの下側にはITOからなるコモン電極344が形成されている。更にまた、コモン電極344の下には、配向膜(図示せず)が形成されている。図65は、上記のTFT基板の製造方法を示す断面図である。まず、第14の実施の形態と同様にして、ガラス基板311の上に、ゲートバスライン312、ゲート絶縁膜313、シリコン膜314、チャネル保護膜315、 n^+ 型シリコン膜316、導電膜317を形成する(図60(a)~(c)参照)。

【0204】次に、図65(a)に示すように、スピコート法により、基板311の上側全面に感光性アクリル樹脂を約4 μ mの厚さに塗布して、感光性アクリル樹脂膜330を形成する。次いで、図65(b)に示すように、感光性アクリル樹脂を露光及び現像処理して、導電膜317及びシリコン膜314、316を被覆する最終保護膜331を形成する。このとき、TFTのソース側の導電膜317の上及び画素領域の上の最終保護膜331も除去する。

【0205】その後、ガラス基板311の上側全面にITO膜を形成した後、このITO膜をパターンニングして、画素電極319を形成する。そして、ガラス基板311の上側全面に配向膜(図示せず)を形成し、この配向膜により画素電極319及び最終保護膜331の表面を覆う。これにより、TFT基板310が完成する。CF基板は、公知の方法により製造することができるので、ここでは説明を省略する。

【0206】本実施の形態においては、最終保護膜331を感光性アクリル樹脂により形成するので、約4 μ mと厚く形成することが容易である。そして、この厚く形

成した最終保護膜331の先端部分がCF基板340に接触するようにしてセルギャップを一定(約4 μ m)に維持する。すなわち、最終保護膜331がスペーサとしても作用する。セルギャップは、感光性アクリル樹脂膜の膜厚で決まり、感光性アクリル樹脂膜の膜厚は塗布条件を調整することにより任意に設定することができる。また、画素の色に応じて画素領域のゲート絶縁膜313を選択的に除去することにより、マルチセルギャップに対応することもできる。

【0207】従って、本実施の形態によれば、第14の実施の形態と同様の効果が得られるのに加えて、最終保護膜331をスペーサとしても使用するので、製造工程が簡略化され、製造コストを削減できるという利点がある。また、上述したように、マルチセルギャップにも対応することが可能であり、色度、透過率及びコントラスト等の光学特性が最適化された液晶表示装置を製造することができる。

【0208】(第16の実施の形態)以下、本発明の第16の実施の形態について説明する。図66は第16の実施の形態の液晶表示装置(液晶パネル)の液晶注入前の状態を示す平面図、図67は図66のD-D線による断面図である。なお、図67において、ゲートバスライン及びゲート絶縁膜等の図示を省略するとともに、図1と同一物には同一符号を付している。

【0209】本実施の形態の液晶表示装置のCF基板420は、以下のように構成されている。すなわち、ガラス基板421の一方の面側(図67では下面側)には赤色カラーフィルタ423R、緑色カラーフィルタ423G及び青色カラーフィルタ423Bがそれぞれ所定のパターンで形成されている。また、本実施の形態では、図67に示すように、カラーフィルタ423R、423G、423Bのうちの2色のカラーフィルタを積層して、画素間の領域を遮光するブラックマトリクスを形成している。更に、表示領域401の外側の遮光領域402には、青色カラーフィルタ423Bと赤色カラーフィルタ423Rとの積層体からなるブラックマトリクスが形成されている。更にまた、液晶注入口404の近傍の遮光領域402の上には、ギャップ保持用スペーサ425cが複数形成されている。更にまた、液晶注入口404には、カラーフィルタ423R、423G、423Bが3層に積層されてなる柱が複数形成されており、その下にギャップ保持用スペーサ425dが形成されている。そして、これらのスペーサ425c、425dの先端部分がTFT基板410に接触して、液晶注入口404及びその近傍の遮光領域402におけるギャップを一定に維持している。

【0210】TFT基板410とCF基板420は、表示領域401よりも外側に塗布されたシール材403で接合され、その後、液晶注入口404を介してTFT基板410とCF基板420との間に液晶が注入される。

一般的に、液晶の注入には真空チャンバを使用される。すなわち、TFT基板とCF基板とをシール材で接合して液晶パネルとした後、その液晶パネルを、液晶を入れた容器とともに真空チャンバ内に入れる。そして、チャンバ内を真空にした後、液晶注入口を液晶中に浸し、チャンバ内を大気圧に戻す。そうすると、圧力の差により液晶パネル内の空間に液晶が注入される。液晶パネル内に液晶が十分に注入された後、液晶注入口を樹脂で封止する。

【0211】例えば、前述した図22に示すような液晶表示装置では、カラーフィルタを積層してブラックマトリクスを形成するので、Cr等でブラックマトリクスを形成する方法に比べて製造工程が簡略化される。また、フォトレジストを使用して所定の位置にセルギャップ調整用スペーサを形成するので、表示領域内のセルギャップを一定に維持できる。しかしながら、表示領域外側の遮光領域では、Cr等によりブラックマトリクスを形成した液晶表示装置に比べて、TFT基板とCF基板との間の隙間が小さくなる。そのため、液晶パネル毎の液晶注入速度のばらつきが大きくなり、その結果、注入に要する時間が長くなるだけでなく、注入不足による気泡の発生や、注入過剰によるセルギャップの増大等の不具合が発生するおそれがある。

【0212】これを回避するために、液晶パネル毎に注入時間を調整することも考えられる。しかしながら、液晶パネル毎に注入時間を調整すると、製造効率が著しく低下し、製造コストの増大を招いてしまう。一方、本実施の形態では、図67に示すように、液晶注入口404及びその近傍の遮光領域402にスペーサ425d、425cを設けて、これらのスペーサ425d、425cによりTFT基板410とCF基板420との間の隙間を一定に保持するので、液晶注入に要する時間のばらつきが回避され、上述した不具合の発生を防止することができる。

【0213】図68～図70は第16の実施の形態の液晶表示装置のCF基板の製造方法を示す断面図、図71、図72は同じくその平面図である。なお、図71、図72においては、形成すべきブラックマトリクスの形状も合わせて示している。また、図68～図70では、カラーフィルタ形成面を上側としている。まず、ガラス基板421の上側全面に青色フォトレジストを塗布する。その後、所定のパターンのマスクを用いてフォトレジストを露光した後、現像処理を施して、図68(a)、図71(a)に示すように、青色画素部と、青色画素部の周囲及び赤色画素部の周囲のブラックマトリクス形成部と、表示領域内のスペーサ形成部(図22参照)と、表示領域外側の遮光領域と、液晶注入口のスペーサ形成部との上に、青色カラーフィルタ423Bを1.7 μ mの厚さに形成する。

【0214】次に、ガラス基板421の上側全面に赤色

フォトレジストを塗布する。その後、所定のパターンのマスクを用いてフォトレジストを露光した後、現像処理を施して、図68(b)、図71(b)に示すように、赤色画素部と、各画素部の周囲のブラックマトリクス形成部と、表示領域内のスペーサ形成部と、表示領域外側の遮光領域と、液晶注入口のスペーサ形成部との上に、赤色カラーフィルタ423Rを1.7 μ mの厚さに形成する。

【0215】この場合、表示領域401内で青色カラーフィルタ423Bの上に積層された赤色カラーフィルタ423Rの厚さは、積層部分の幅(ブラックマトリクスの幅)が狭い(10~40 μ m)ので、プリベーク及びポストベーク時のレベリングにより、1.7 μ mよりも薄くなる。一方、遮光領域402及び液晶注入口404のスペーサ形成部で青色カラーフィルタ423Bの上に積層された赤色カラーフィルタ423Rの厚さは、パターンの幅が十分大きいので、画素部の赤色カラーフィルタ423Rとほぼ同じ厚さになる。

【0216】次に、ガラス基板421の上側全面に緑色フォトレジストを塗布する。その後、所定のパターンのマスクを用いてフォトレジストを露光した後、現像処理を施して、図69(a)、図72(a)に示すように、緑色画素部と、緑色画素部の周囲のブラックマトリクス形成部と、表示領域401内のスペーサ形成部と、液晶注入口404のスペーサ形成部との上に、緑色カラーフィルタ423Gを1.7 μ mの厚さに形成する。

【0217】この場合も、表示領域401内で青色カラーフィルタ423B又は赤色カラーフィルタ423Gの上に積層された緑色カラーフィルタ423Gの厚さは、積層部分の幅が狭いので、プリベーク及びポストベークによるレベリングにより、1.7 μ mよりも薄くなる。一方、液晶注入口404の赤色カラーフィルタ423Rの上に形成された緑色カラーフィルタ423Gの厚さは、パターンの幅が大きいので、画素部の緑色カラーフィルタ423Gと同じ厚さとなる。

【0218】次に、図69(b)に示すように、ガラス基板421の上側に、ITOからなるコモン電極424を約0.1 μ mの厚さに形成し、このコモン電極424により表示領域401のカラーフィルタ423R、423G、423Bの表面及び遮光領域402のカラーフィルタ423Rの表面を被覆する。但し、液晶注入口404の部分にはコモン電極を形成しない。

【0219】次いで、ガラス基板421の上側全面にフォトレジストを塗布する。そして、所定のパターンのマスクを用いて露光した後、現像処理を施して、図70、図72(b)に示すように、表示領域401内のカラーフィルタ423R、423G、423Bの上にドメイン規制用の突起部425aを形成するとともに、表示領域401内の所定の位置にセルギャップ調整用スペーサ425bを形成し、遮光領域402の所定の位置にギャッ

プ保持用スペーサ425cを形成し、液晶注入口404の3層のカラーフィルタ423B、423R、423Gからなる柱の上にギャップ保持用スペーサ425dを形成する。

【0220】この場合に、表示領域401内のドメイン規制用突起部425a、及び表示領域401内のセルギャップ調整用スペーサ425bのパターン幅、並びに遮光領域402のギャップ保持用スペーサ425c及び液晶注入口404のギャップ保持用スペーサ425dのパターン幅を調整することにより、スペーサ425c、425dの高さ（基板421の表面からの高さ）を、ドメイン規制用突起部425a及びセルギャップ調整用スペーサ425bよりも高く形成することができる。例えば、表示領域401内のセルギャップ調整用スペーサ425bの高さが5.6 μ m、表示領域外側の遮光領域402のスペーサ425cの高さが5.8 μ m、液晶注入口404のスペーサ425dの高さが6.0 μ mというように、スペーサ425b、425c、425dの高さがそれぞれ異なるようにする。

【0221】その後、ガラス基板421の上側に、配向膜（図示せず）を800Åの厚さに形成し、この配向膜によりカラーフィルタ423R、423G、423B、ドメイン規制用突起部425a及びスペーサ425b、425cの表面を覆う。これにより、CF基板420が完成する。TFT基板410は第1の実施の形態と同様であるので、ここではTFT基板410の製造方法の説明を省略する。

【0222】このようにして形成したCF基板420の縁部に沿ってシール材を塗布し、スペーサ425b、425c、425dの先端部分をTFT基板410に接触させて、TFT基板410とCF基板420とを接合し、液晶パネル400とする。但し、液晶注入口404の部分にはシール材を塗布せず、接合後のTFT基板410とCF基板420との間の内部空間が液晶注入口404を介して外部と連絡した状態とする。

【0223】その後、真空チャンバ内に、液晶パネル400とともに液晶の入った容器を入れて、チャンバ内を真空にする。そして、液晶注入口404を液晶中に浸し、チャンバ内を大気圧に戻す。そうすると、圧力の差により、液晶が液晶パネル400の内部空間に注入される。このとき、本実施の形態では、液晶注入口404及びその近傍の遮光領域402ではスペーサ425d、425cが形成されているので、TFT基板410とCF基板420との間の隙間が比較的大きく、カラーフィルタを積層してブラックマトリクスとしているにもかかわらず、液晶の注入速度が比較的速い。

【0224】次いで、液晶パネル内に液晶が十分注入された後、液晶注入口404にUV硬化性樹脂を充填し、UV照射して液晶注入口404を封止する。このとき、UV硬化性樹脂が収縮して液晶注入口404及び遮光領

域402におけるギャップが狭められる。これにより、液晶パネルの全体にわたってギャップが均一化される。

【0225】このようにして、セルギャップが約4.0 μ mで液晶パネル全体にわたって均一な液晶パネルが得られる。その後液晶パネルの上側及び下側に偏光板をクロスニコルに配置して貼り付ける。これにより、液晶表示装置が完成する。上記の方法により液晶表示装置を実際に製造し、液晶注入に要する時間を測定したところ、遮光領域402及び液晶注入口404にスペーサを形成しない場合に比べて、液晶注入時間を約20%短縮することができた。

【0226】（付記）

（1）請求項2に記載の液晶表示装置の製造方法において、前記現像工程の後に、ポストバークする工程を有することが好ましい。

（2）請求項2に記載の液晶表示装置の製造方法において、前記露光工程において、前記スペーサを形成する領域と前記突起部を形成する領域との露光量を異なるものとしてもよい。

【0227】（3）請求項2に記載の液晶表示装置の製造方法において、前記マスクの前記スペーサパターンの光透過率と、前記突起パターンの光透過率とが異なることが好ましい。

（4）請求項2に記載の液晶表示装置の製造方法において、前記露光工程において、前記マスクを前記フォトレジスト膜に対し平行な方向にずらしながら複数回露光することにより、前記スペーサを形成する領域と前記突起部を形成する領域との露光量を異なるものとしてもよい。

【0228】（5）請求項2に記載の液晶表示装置の製造方法において、前記露光工程において、回折光を利用して前記スペーサを形成する領域と前記突起部を形成する領域との露光量を異なるものとしてもよい。

（6）請求項8に記載の液晶表示装置において、前記緑色画素のエッジが、緑色カラーフィルタの上に形成された赤色カラーフィルタのエッジで決定され、前記赤色画素のエッジが、赤色カラーフィルタの上に形成された青色カラーフィルタのエッジで決定され、前記青色画素のエッジが、1層目の緑色カラーフィルタのエッジにより決定されることが好ましい。

【0229】（7）請求項8に記載の液晶表示装置において、前記緑色画素のエッジが、緑色カラーフィルタの上に形成された青色カラーフィルタのエッジで決定され、前記赤色画素のエッジが、赤色カラーフィルタの上に形成された青色カラーフィルタのエッジで決定され、前記青色画素のエッジが、1層目の緑色カラーフィルタのエッジにより決定されていてもよい。

【0230】（8）請求項10に記載の液晶表示装置の製造方法において、前記基板が、ガラスよりも紫外線吸収能力が高い材料からなることが好ましい。

(9) 請求項10に記載の液晶表示装置の製造方法において、前記第1のカラーフィルタ及び前記第2のカラーフィルタの少なくとも一方に、紫外線吸収材が添加されていることが好ましい。

【0231】(10) 請求項10に記載の液晶表示装置の製造方法において、前記基板の表面上に、前記基板の材料に比べて紫外線吸収能力が優れた材料からなる皮膜が形成されていてもよい。

(11) 請求項17に記載の液晶表示装置の製造方法において、前記ブラックマトリクスは、2色以上のカラーフィルタを積層して形成することが好ましい。

【0232】(12) 請求項23又は請求項24に記載の液晶表示装置において、画素の色に応じて、前記画素領域上に介在する前記最終保護膜の厚さが異なるようにしてもよい。

(13) 請求項23又は請求項24に記載の液晶表示装置において、前記最終保護膜が、絶縁性の無機材料により形成されていてもよい。

【0233】(14) 請求項23又は請求項24に記載の液晶表示装置において、前記最終保護膜が、絶縁性の有機材料により形成されていてもよい。

(15) 請求項25に記載の液晶表示装置の製造方法において、前記エッチング工程において、画素の色に応じて、前記画素領域上に残す前記第1の絶縁膜、又は前記第2の絶縁膜の厚さを変化させてもよい。

【0234】(16) 請求項25に記載の液晶表示装置の製造方法において、前記第2の絶縁膜のうち、前記薄膜トランジスタの上方の部分を、セルギャップを維持するためのスペーサとして用いることができる。

(17) 請求項25に記載の液晶表示装置の製造方法において、前記第2の絶縁膜を無機材料により形成することができる。

【0235】(18) 請求項25に記載の液晶表示装置の製造方法において、前記第2の絶縁膜を有機材料により形成してもよい。

(19) 請求項28に記載の液晶表示装置の製造方法において、前記表示領域内の所定の領域に、前記赤色、青色及び緑色のカラーフィルタを3層に積層し、その上に、前記ドメイン規制用突起部と同時にセルギャップ調整用スペーサを形成して、前記第1の基板と前記第2の基板とを接合するときに、該セルギャップ調整用スペーサの先端を前記第2の基板に接触させることが好ましい。

【0236】(20) 請求項28に記載の液晶表示装置の製造方法において、前記第1のギャップ保持用スペーサの形成と同時に、前記表示領域外側のブラックマトリクスの上に第2のギャップ保持用スペーサを形成することが好ましい。

(21) 請求項28に記載の液晶表示装置の製造方法において、前記第1のギャップ保持用スペーサを、前記セ

ルギャップ調整用スペーサよりも高く形成することが好ましい。

【0237】

【発明の効果】以上説明したように、セルギャップを一定に維持するためのスペーサと、該スペーサよりも高さが低いドメイン規制用突起部とを、フォトリソ膜を使用して同時に形成することにより、視角特性が良好な液晶表示装置を容易に形成することができる。

【0238】また、赤色、緑色及び青色のうちの2色以上のカラーフィルタを積層してブラックマトリクスとする液晶表示装置において、上層のカラーフィルタのエッジにより赤色画素、緑色画素及び青色がそのうちのいずれか2以上の画素のエッジを決定する構造とすることにより、露光装置のステージからの反射光による画素のエッジの位置ずれを回避することができる。これにより、液晶表示装置の表示品質が向上する。

【0239】更に、相互に高さが異なる第1のスペーサ及び第2のスペーサを形成し、通常時においては第1のスペーサのみでセルギャップを維持し、高い圧力が加えられたときに第1スペーサ及び第2のスペーサでセルギャップを維持することにより、温度変化による液晶の熱膨張及び熱収縮に起因する表示品質の劣化を回避できるとともに、オートクレーブ等による高い圧力の印加に起因するスペーサの塑性変形や画素電極とコモン電極との短絡を回避することができる。スペーサが、圧縮変位が異なる複数の膜を積層して構成されている場合も、同様の効果が得られる。

【0240】更にまた、荷重に対する変位量が所定の不等式を満足するようにスペーサの材質及び密度を設定することにより、温度による液晶の熱膨張及び熱収縮に応じて適度にスペーサが伸縮する。これにより、液晶の熱膨張及び熱収縮に起因する表示品質の劣化を回避することができる。更に、複数色のうちの少なくとも1色の画素領域で、画素電極と透明基板との間に最終保護膜が介在しない構造、又は画素電極と透明基板との間に介在する最終保護膜の厚さが薄膜トランジスタ上の最終保護膜の厚さよりも薄い構造とすることにより、セルギャップ調整用スペーサの高さを低くしても、所定のセルギャップを確保することができる。これにより、セルギャップ調整用スペーサの形成が容易になる。

【0241】更にまた、液晶注入口の部分にカラーフィルタを2層以上に積層した柱を形成するとともに、この柱の上にスペーサを形成して、これにより液晶注入口の部分のギャップを確保することにより、液晶時間のばらつきが回避され、液晶の注入不足による気泡の発生や、注入過多によるセルギャップの不均一に起因する表示品質の低下が防止される。

【図面の簡単な説明】

【図1】図1は本発明の第1の実施の形態の液晶表示装置の断面図である。

【図2】図2は同じくその液晶表示装置のスペーサ形成部を拡大して示す図である。

【図3】図3は同じくその液晶表示装置のTFT基板を示す平面図である。

【図4】図4は同じくその液晶表示装置のCF基板を示す平面図である。

【図5】図5は第1の実施の形態の液晶表示装置のCF基板の製造方法を示す図(その1)である。

【図6】図6は第1の実施の形態の液晶表示装置のCF基板の製造方法を示す図(その2)である。

【図7】図7は第1の実施の形態の液晶表示装置のCF基板の製造方法を示す図(その3)である。

【図8】図8は第1の実施の形態の液晶表示装置のCF基板の製造方法を示す図(その4)である。

【図9】図9は第1の実施の形態の液晶表示装置のCF基板の製造方法を示す図(その5)である。

【図10】図10は第2の実施の形態の液晶表示装置のCF基板の製造方法を示す図であり、マスクの遮光パターンと画素との位置関係を示す図である。

【図11】図11は第2の実施の形態の液晶表示装置のCF基板の製造方法を示す図であり、形成後のスペーサ及び突起部のパターンを示す図である。

【図12】図12(a)は図11のB-B線の位置における断面図、図12(b)は図11のC-C線の位置における断面図である。

【図13】図13は第2の実施の形態の液晶表示装置のCF基板の製造方法を示す図であり、突起部形成領域における断面図である。

【図14】図14は第2の実施の形態の液晶表示装置のCF基板の製造方法を示す図であり、スペーサ形成領域における断面図である。

【図15】図15は第2の実施の形態の液晶表示装置のCF基板の製造方法を示す図であり、現像後の膜厚が $1.5\mu\text{m}$ となる露光量が通常の露光量の $1/2$ となるレジストを使用する場合のパターン露光を示す図である。

【図16】図16は第3の実施の形態の液晶表示装置のCF基板の製造方法を示す図であり、露光工程における模式的断面図である。

【図17】図17は第3の実施の形態の液晶表示装置のCF基板の製造方法を示す図であり、突起部形成用パターンを示す図である。

【図18】図18は第3の実施の形態の液晶表示装置のCF基板の製造方法を示す図であり、露光工程における突起部形成領域の模式的断面図である。

【図19】図19は第3の実施の形態の液晶表示装置のCF基板の製造方法を示す図であり、透過率の低い材料からなるパターンを用いて突起部を形成する方法を示す図である。

【図20】図20は第4の実施の形態の液晶表示装置の

CF基板の製造方法を示す図であり、露光工程における模式的断面図である。

【図21】図21は図20の突起部形成領域を拡大して示す図である。

【図22】図22は第5の実施の形態の液晶表示装置の断面図である。

【図23】図23はカラーフィルタの厚さとスペーサの高さとの関係を示す図である。

【図24】図24は第5の実施の形態のCF基板の製造方法を示す図(その1)である。

【図25】図25は第5の実施の形態のCF基板の製造方法を示す図(その2)である。

【図26】図26は第6の実施の形態の液晶表示装置のCF基板の製造方法を示す図である。

【図27】図27はカラーフィルタとなるフォトレジストの露光工程を示す模式的断面図である。

【図28】図28はカラーフィルタを積層して構成されたブラックマトリクスの一般的な例を示す図である。

【図29】図29は第7の実施の形態の液晶表示装置のCF基板の製造方法を示す断面図である。

【図30】図30は同じくそのCF基板の製造方法を示す平面図である。

【図31】図31は第7の実施の形態を示す図であり、画素部のエッジを決めるカラーフィルタのエッジを示す図である。

【図32】図32は第7の実施の形態のうち、紫外線吸収膜を形成した基板を用いた例を示す図である。

【図33】図33は第8の実施の形態の液晶表示装置のCF基板の製造方法を示す断面図である。

【図34】図34は同じくそのCF基板の製造方法を示す平面図である。

【図35】図35は第8の実施の形態を示す図であり、画素部のエッジを決めるカラーフィルタのエッジを示す図(その1)である。

【図36】図36は第8の実施の形態を示す図であり、画素部のエッジを決めるカラーフィルタのエッジを示す図(その2)である。

【図37】図37は第9の実施の形態の液晶表示装置の模式的平面図である。

【図38】図38は同じくその液晶表示装置のブラックマトリクスに沿った位置における断面図である。

【図39】図39は圧縮荷重に対するセルギャップの変化を計算した結果を示す図である。

【図40】図40は第9の実施の形態の液晶表示装置のCF基板の製造方法を示す断面図(その1)である。

【図41】図41は第9の実施の形態の液晶表示装置のCF基板の製造方法を示す断面図(その2)である。

【図42】図42はカラーフィルタの上にノボラック樹脂膜を形成してスペーサとした液晶表示装置を示す図である。

【図43】図43は図42の構造のスペーサの圧縮変位曲線を示す図である。

【図44】図44は圧縮荷重に対する樹脂スペーサの変位量を計算した結果を示す図である。

【図45】図45は第10の実施の形態の液晶表示装置の断面図である。

【図46】図46は第10の実施の形態の液晶表示装置のCF基板の製造方法を示す断面図(その1)である。

【図47】図47は第10の実施の形態の液晶表示装置のCF基板の製造方法を示す断面図(その2)である。

【図48】図48は第11の実施の形態の液晶表示装置の平面図である。

【図49】図49は同じくその液晶表示装置の断面図である。

【図50】図50は第11実施の形態の液晶表示装置のCF基板の製造方法を示す図(その1)である。

【図51】図51は第11実施の形態の液晶表示装置のCF基板の製造方法を示す図(その2)である。

【図52】図52は第12の実施の形態の液晶表示装置のCF基板の製造方法を示す図(その1)である。

【図53】図53は第12の実施の形態の液晶表示装置のCF基板の製造方法を示す図(その2)である。

【図54】図54は第12の実施の形態の液晶表示装置のCF基板を示す平面図(模式図)である。

【図55】図55はスペーサの荷重変位特性を示す図である。

【図56】図56はスペーサの分布密度を変えて高温だぶつき及び低温発泡の有無を調べた結果を示す図である。

【図57】図57は第13の実施の形態の液晶表示装置のセルギャップ保持用スペーサの例を示す図である。

【図58】図58は第14の実施の形態の液晶表示装置のTFT基板の断面図である。

【図59】図59は同じくそのTFT形成部近傍を拡大して示す図である。

【図60】図60は第14の実施の形態の液晶表示装置のTFT基板の製造方法を示す断面図(その1)である。

【図61】図61は第14の実施の形態の液晶表示装置のTFT基板の製造方法を示す断面図(その2)である。

【図62】図62は第14の実施の形態の変形例を示す図であり、青色画素の画素電極の下に絶縁膜を残し、赤色画素領域及び緑色画素領域の画素電極の下の絶縁膜を除去した例を示す図である。

【図63】図63は第14の実施の形態において、TFTのソース側の導電膜が露出するように絶縁膜をエッチングした例を示す図である。

【図64】図64は第15の実施の形態の液晶表示装置を示す断面図である。

【図65】図65は第15の実施の形態の液晶表示装置のTFT基板の製造方法を示す断面図である。

【図66】図66は第16の実施の形態の液晶表示装置の液晶注入前の状態を示す平面図である。

【図67】図67は図66のD-D線による断面図である。

【図68】図68は第16の実施の形態の液晶表示装置の製造方法を示す断面図(その1)である。

【図69】図69は第16の実施の形態の液晶表示装置の製造方法を示す断面図(その2)である。

【図70】図70は第16の実施の形態の液晶表示装置の製造方法を示す断面図(その3)である。

【図71】図71は第16の実施の形態の液晶表示装置の製造方法を示す平面図(その1)である。

【図72】図72は第16の実施の形態の液晶表示装置の製造方法を示す平面図(その2)である。

【図73】図73は従来のMVA型液晶表示装置の一例を示す断面図(模式図)である。

【図74】図74は図73に示すMVA型液晶表示装置の電圧印加時の状態を示す断面図(模式図)である。

【図75】図75は従来のMVA型液晶表示装置の他の例を示す断面図(模式図)である。

【符号の説明】

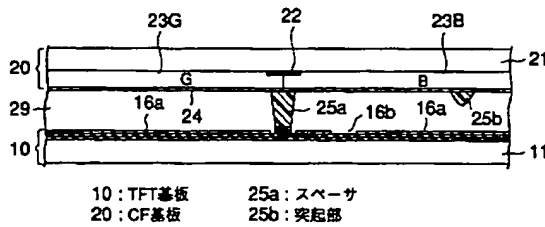
10, 101, 210, 220, 230, 310, 321, 410, 510…TFT基板、
11, 21, 221, 231, 241, 261, 311, 421, 511, 521…ガラス基板、
12a, 312…ゲートバスライン、
13, 313…絶縁膜(ゲート絶縁膜)、
14a…データバスライン、
15, 318, 331…絶縁膜(最終保護膜)、
16a, 216, 236, 319, 516…画素電極、
16b, 516a…スリット(画素電極のスリット)
17, 26, 217, 226, 237, 248…配向膜、
18…TFT、
18a, 314, 316…シリコン膜、
18b…ソース電極、
18c…ドレイン電極、
20, 220, 240, 320, 420, 520…CF基板、
22, 222, 242, 262, 342, 522…ブラックマトリクス、
23R, 23G, 23B, 102R, 102G, 102B, 223R, 223G, 223B, 243R, 243G, 243B, 263R, 263G, 263B, 323R, 323G, 323B, 343R, 343G, 343B, 423R, 423G, 423B, 523…カラーフィルタ、
24, 103, 224, 245, 264, 324, 34

4, 424, 524…コモン電極、
 25, 42, 102…レジスト、
 25a, 25c, 25d, 41a, 42a, 225a,
 225b, 225, 251, 252, 265a, 425
 c, 425d…スペーサ、
 25b, 41b, 42b, 246a, 247a…突起
 部、
 27, 28, 31, 32, 33, 34…マスク、
 29, 219, 259, 329, 529…液晶、
 32a…開口部、
 106…露光機のステージ、
 228…ノボラック樹脂膜、

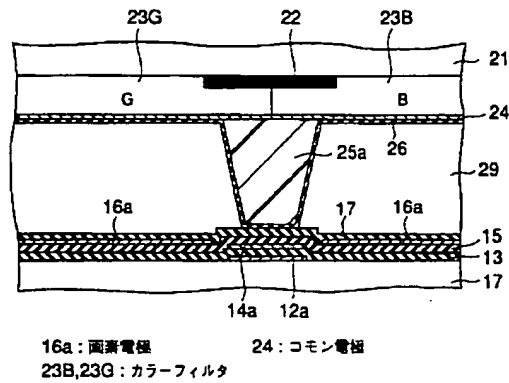
225c, 225d, 246b, 247…樹脂膜、
 265…レジスト膜、
 318…絶縁膜、
 314…チャネル保護膜、
 317…導電膜
 401…表示領域、
 402…遮光領域、
 403…シール材、
 404…液晶注入口、
 425b…セルギャップ調整用スペーサ、
 425c, 425d…ギャップ保持用スペーサ、
 425a, 517…ドメイン規制用突起部。

【図1】

第1の実施の形態

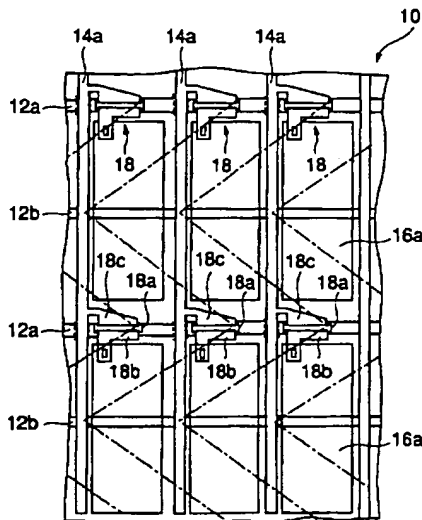


【図2】



【図3】

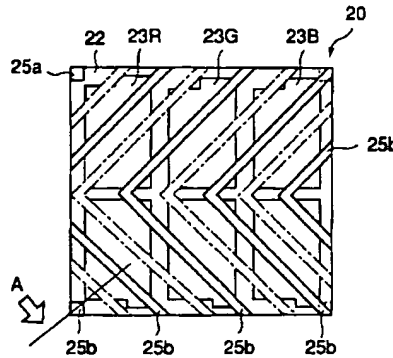
第1の実施の形態の液晶表示装置のTFT基板



12a : ゲートバスライン
 14a : データバスライン
 18 : TFT

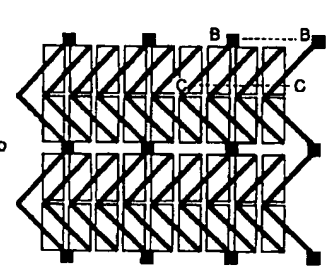
【図4】

CF基板 (平面図)

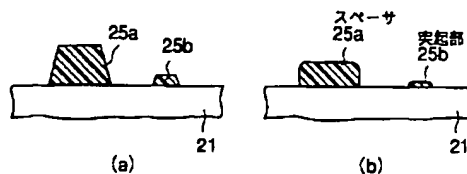


【図11】

スペーサ及び突起部のパターン

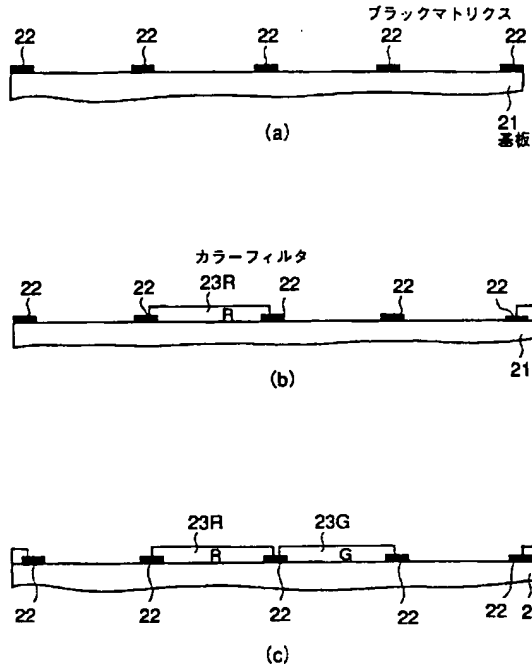


【図8】



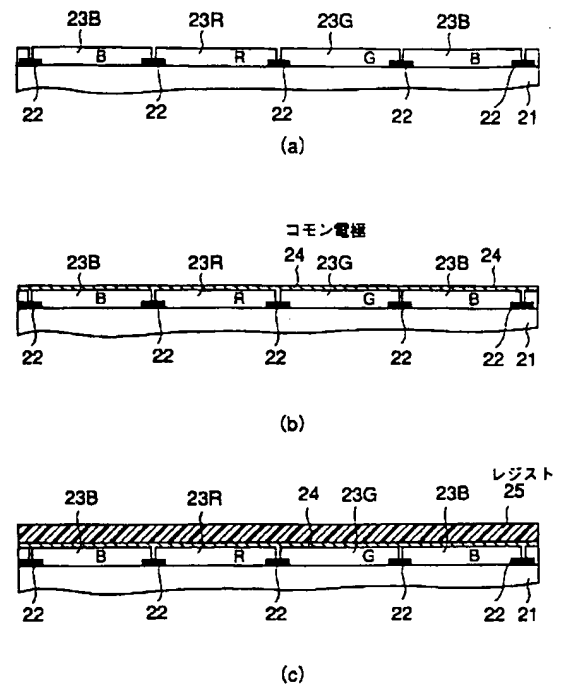
【図5】

CF基板の製造方法 (1)



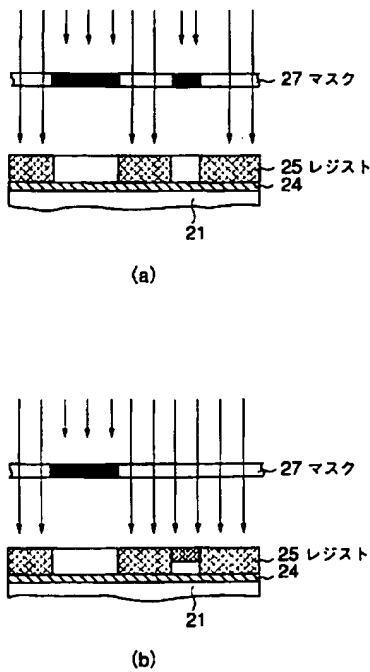
【図6】

CF基板の製造方法 (2)

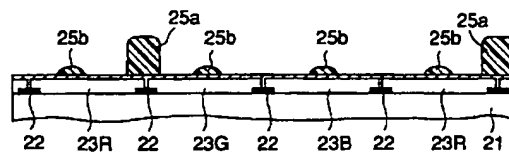


【図7】

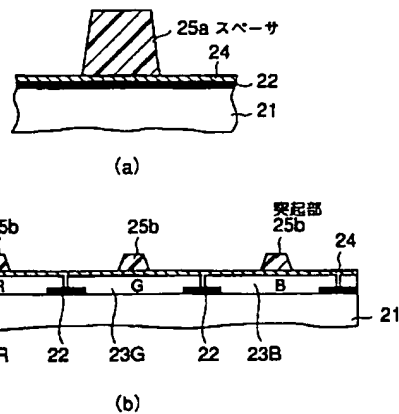
スペーサ及び突起部の形成方法



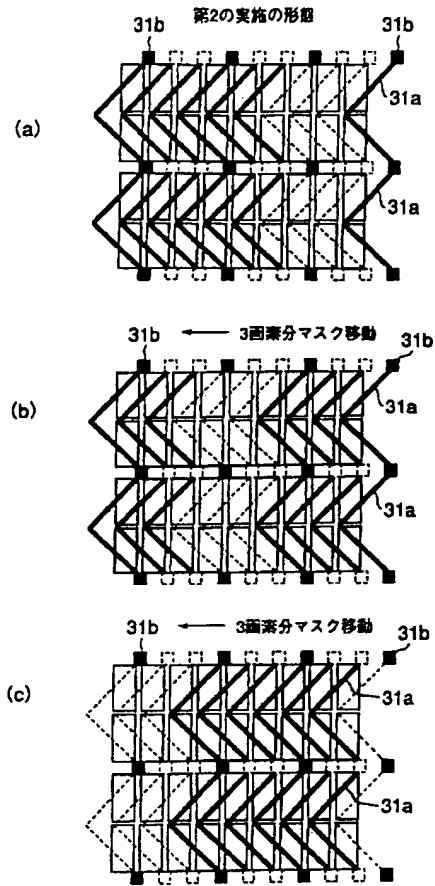
【図9】



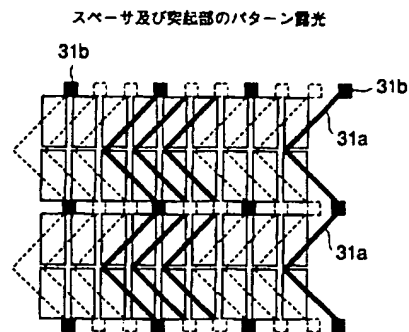
【図12】



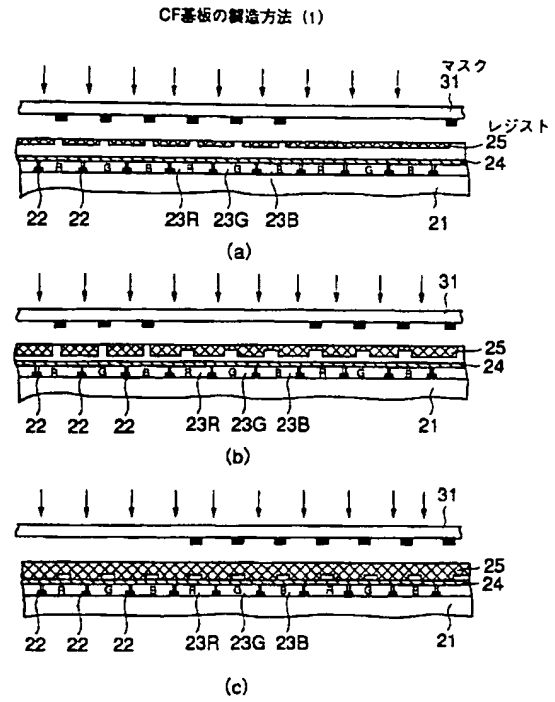
【図10】



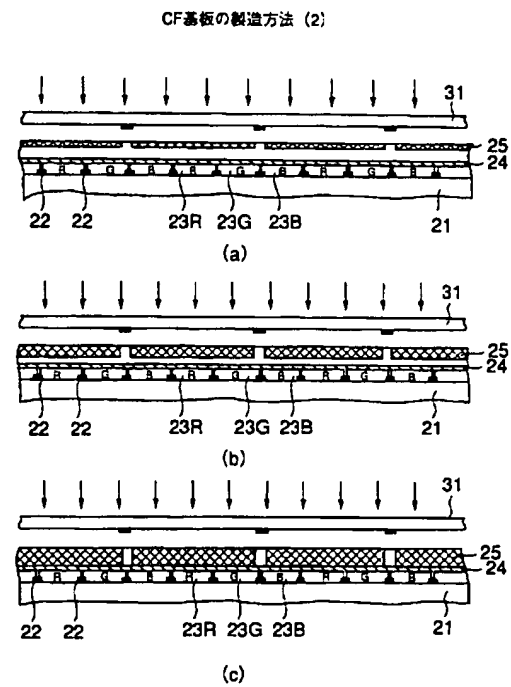
【図15】



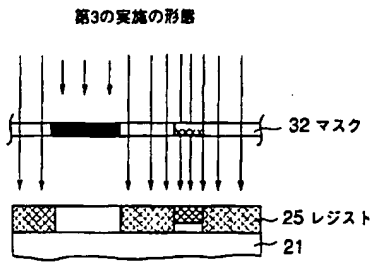
【図13】



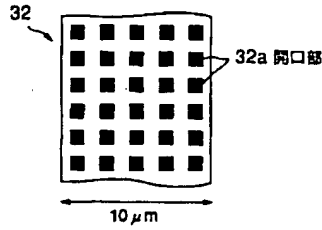
【図14】



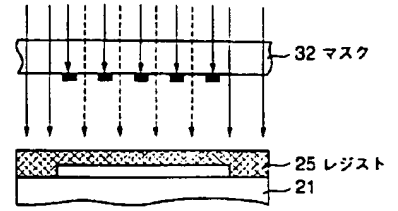
【図16】



【図17】



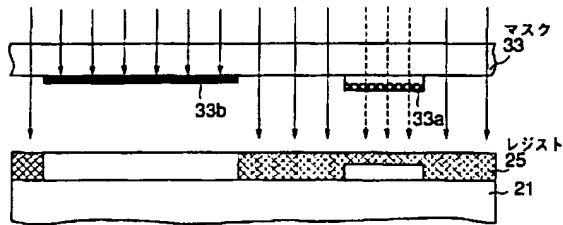
【図18】



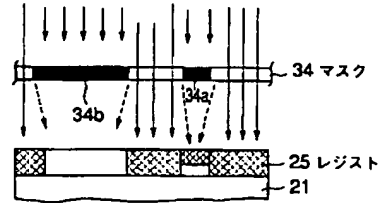
【図20】

【図19】

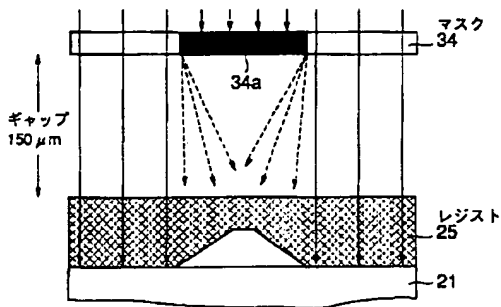
スペーサ及び突起部パターンの露光



第4の実施の形態

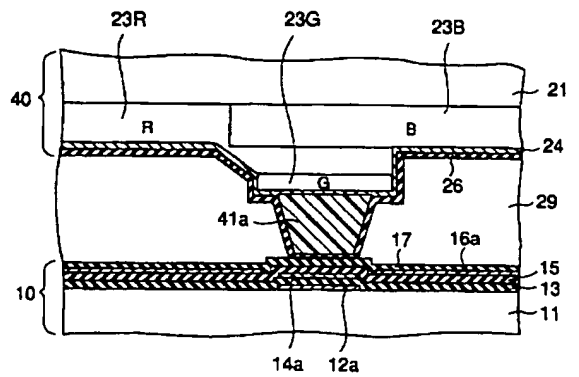


【図21】



【図22】

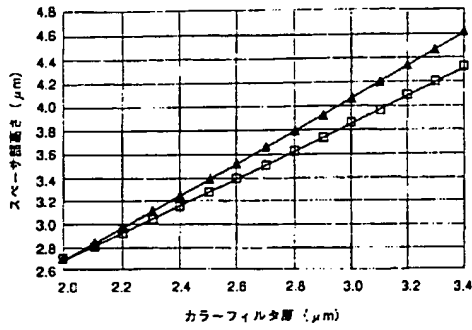
第5の実施の形態



- | | |
|-------------------------|------------|
| 10 : TFT基板 | 24 : コモン電極 |
| 16a : 画素電極 | 40 : CF基板 |
| 23R, 23G, 23B : カラーフィルタ | 41a : スペーサ |

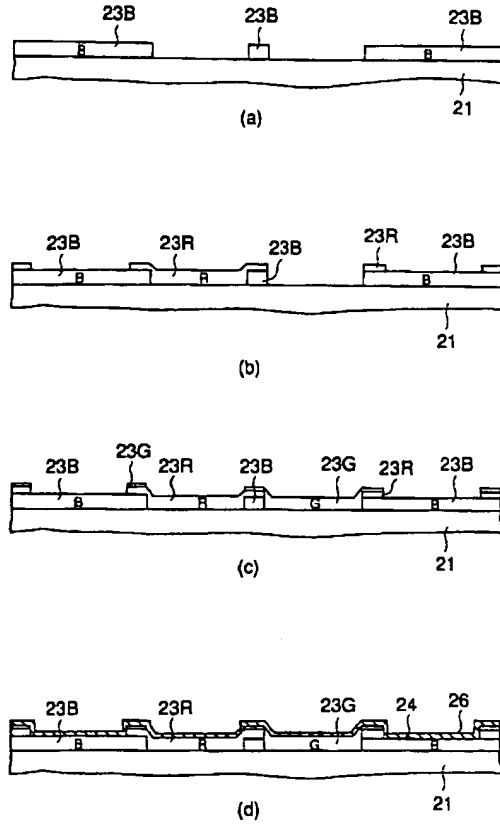
【図23】

カラーフィルタの厚さとスペーサ部の高さ

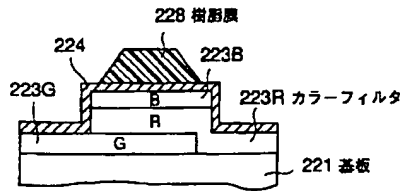


【図24】

CF基板の製造方法 (1)

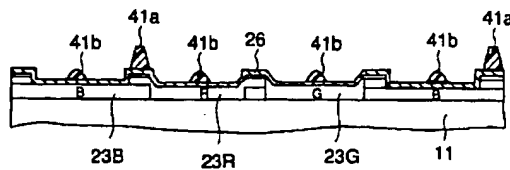


【図42】



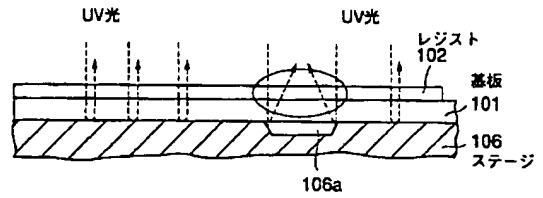
【図25】

CF基板の製造方法 (2)



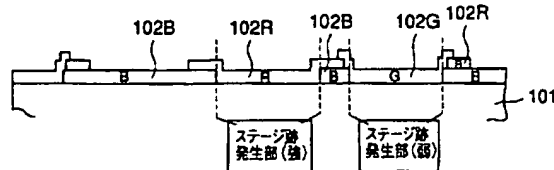
【図27】

露光機ステージでの光の反射



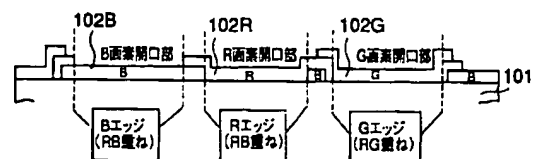
【図28】

カラーフィルタの積層によるブラックマトリクス

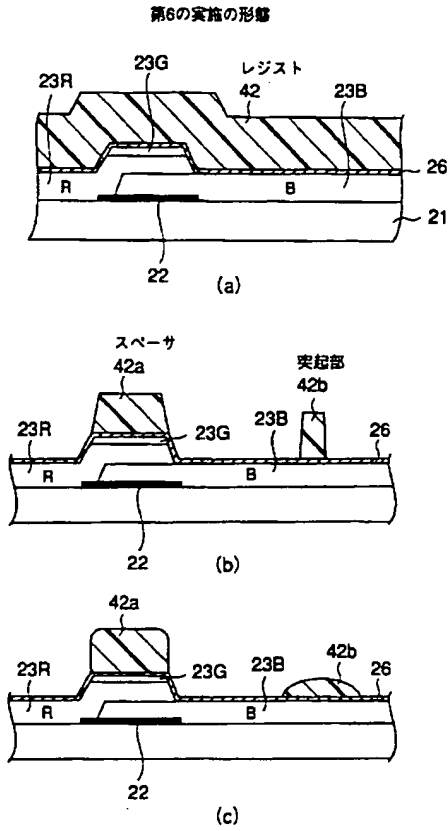


【図31】

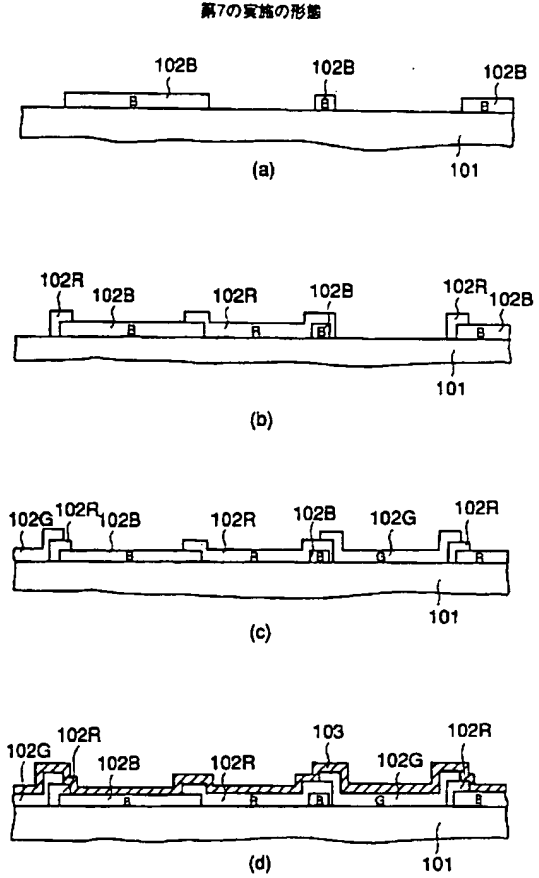
画素部のエッジ



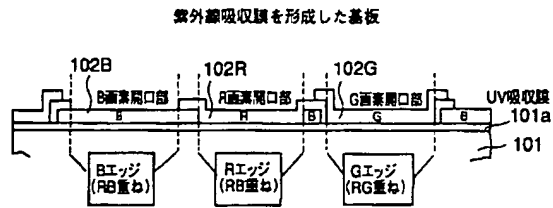
【図26】



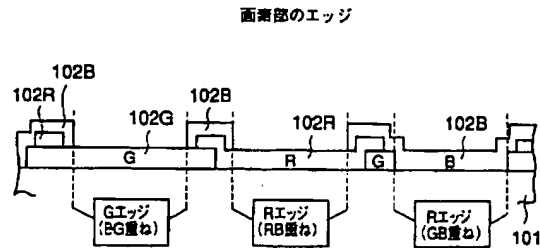
【図29】



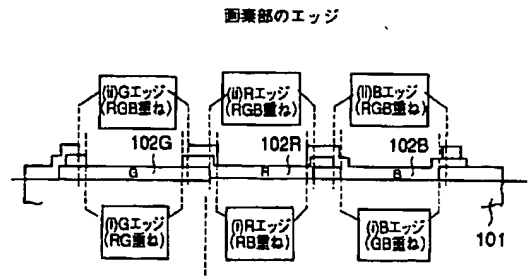
【図32】



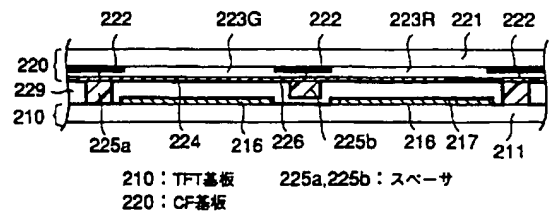
【図36】



【図35】

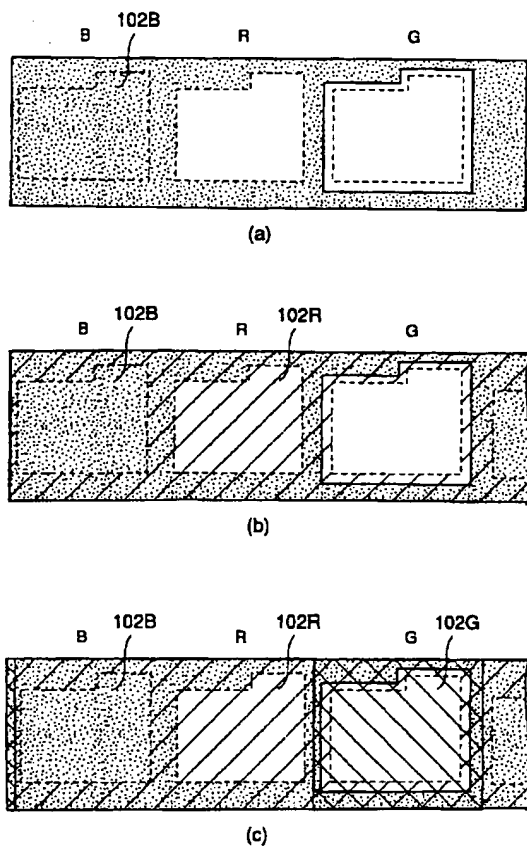


【図38】



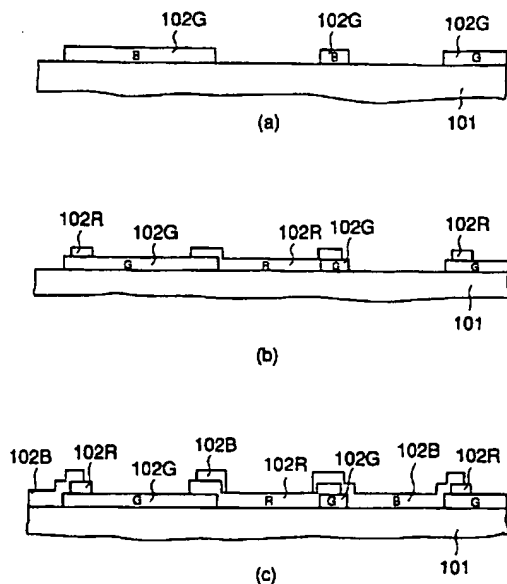
【図30】

CF基板の製造方法 (平面図)



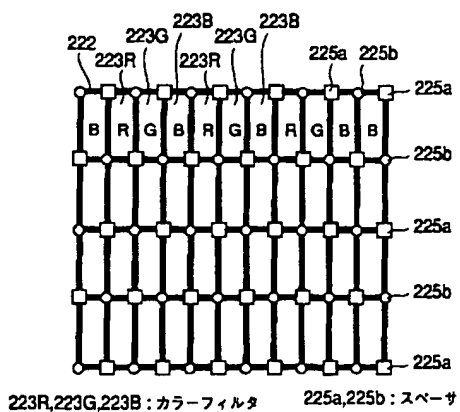
【図33】

第8の実施の形態



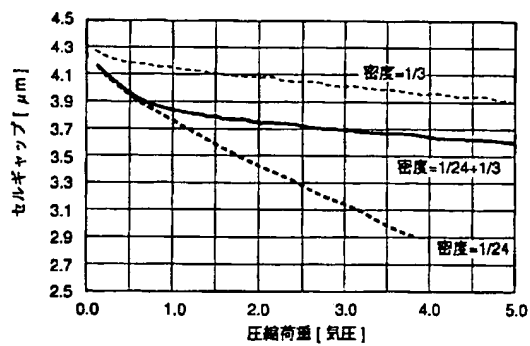
【図37】

第9の実施の形態

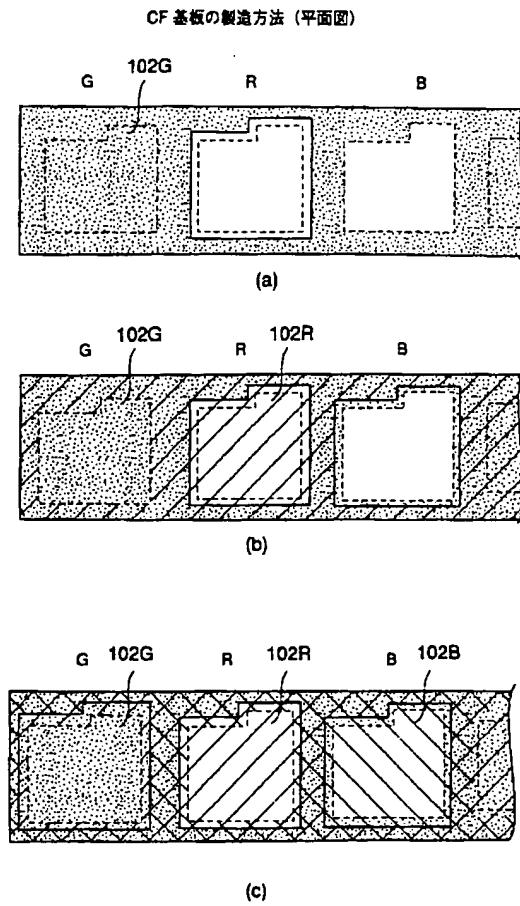


【図39】

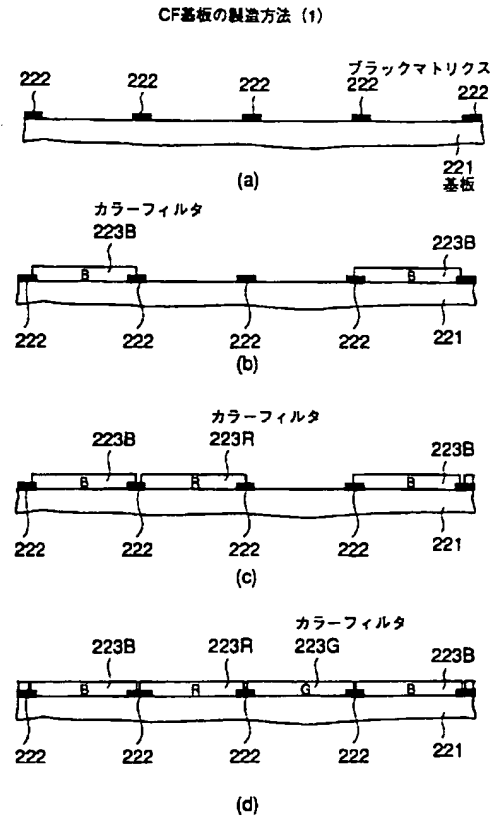
パネルへの圧縮荷重に対するセルギャップ計算値



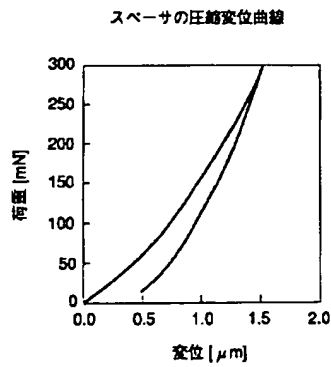
【図34】



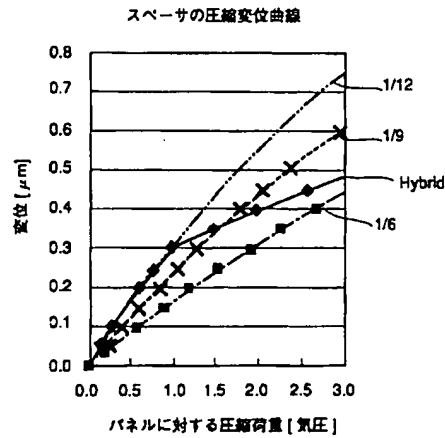
【図40】



【図43】

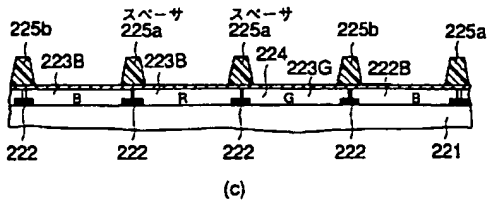
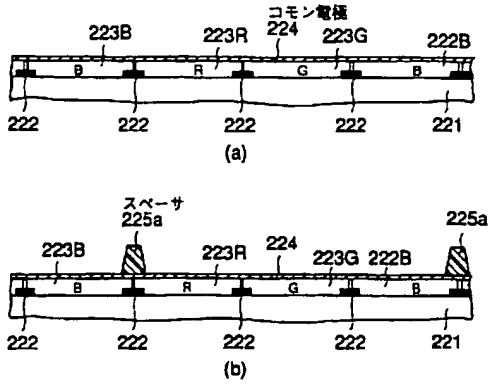


【図44】



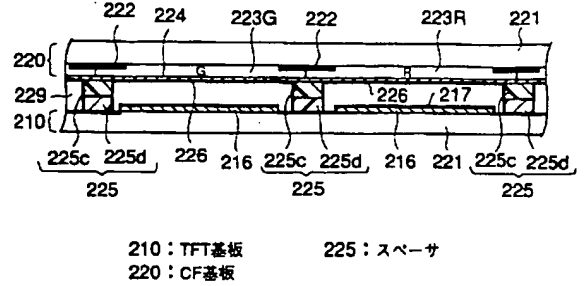
【図41】

CF基板の製造方法(2)



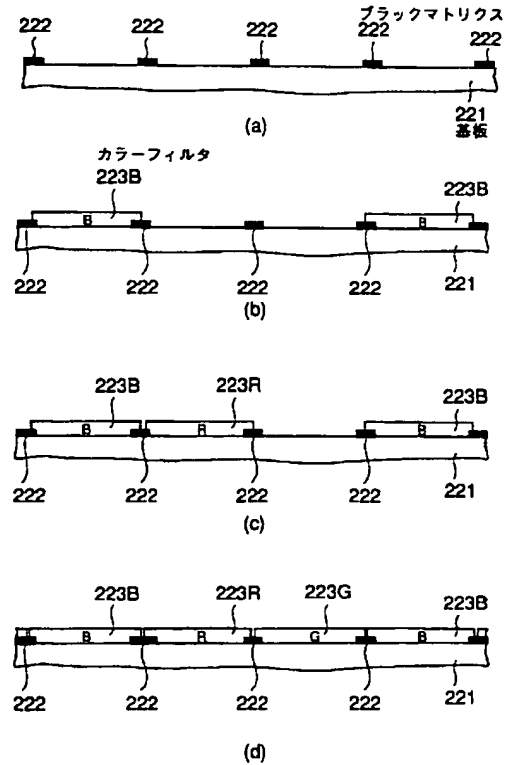
【図45】

第10の実施の形態



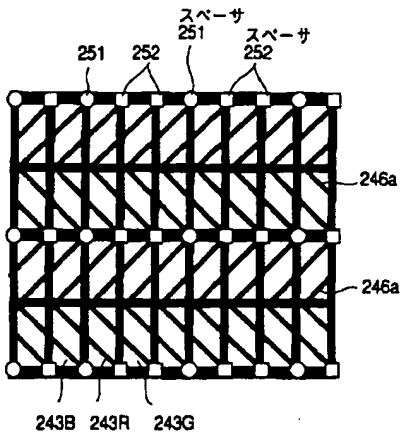
【図46】

CF基板の製造方法(1)

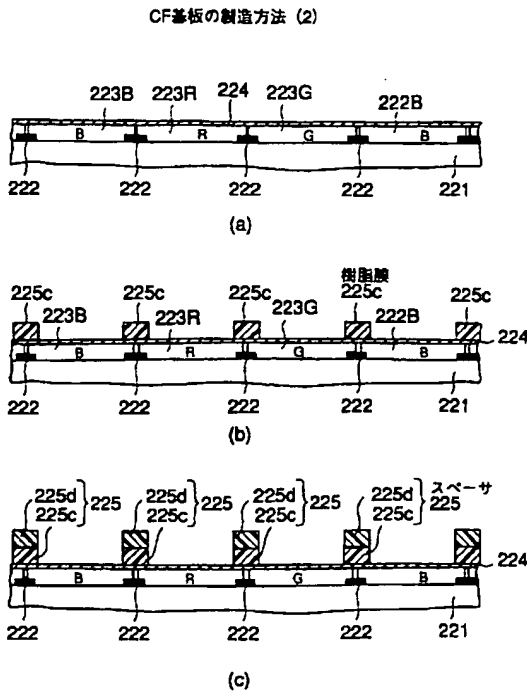


【図48】

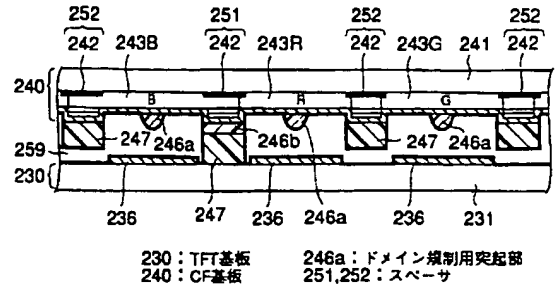
第11の実施の形態



【図47】



【図49】

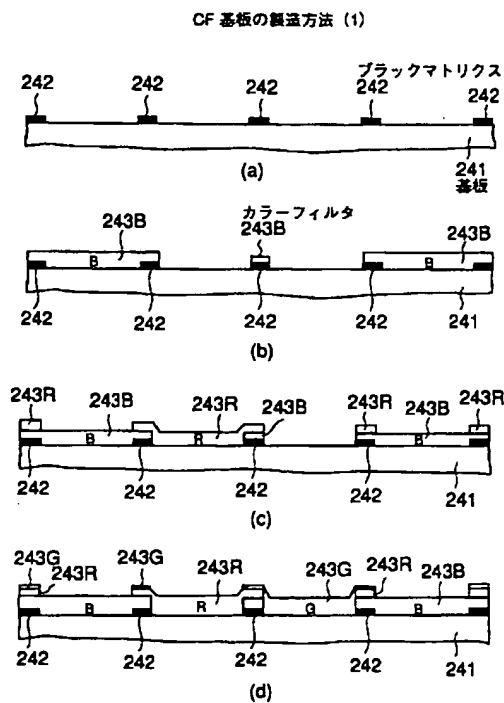


【図56】

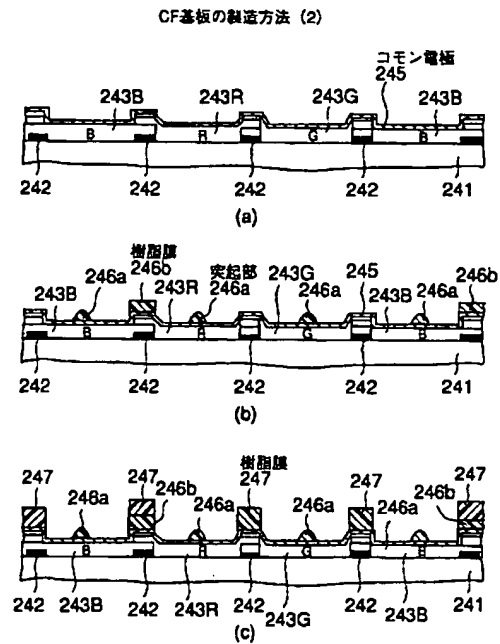
スペースの分布密度と不良品の発生との関係

試料番号	No. 1	No. 2	No. 3	No. 4	No. 5
密度 個/cm ²	141	283	587	1133	3400
x μm	0.57	0.38	0.25	0.17	0.09
x/d	0.143	0.095	0.083	0.043	0.023
高温だぶつき 60℃	発生無し	発生無し	発生無し	発生有り	発生有り
低温発泡 -20℃	発生無し	発生無し	発生無し	発生有り	発生有り

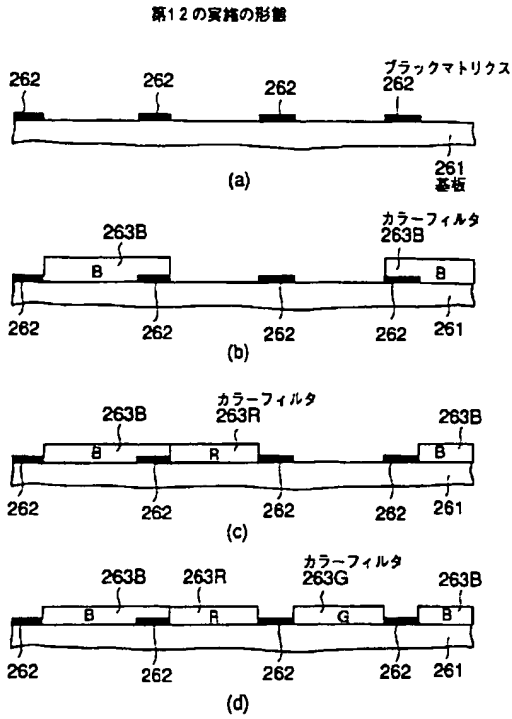
【図50】



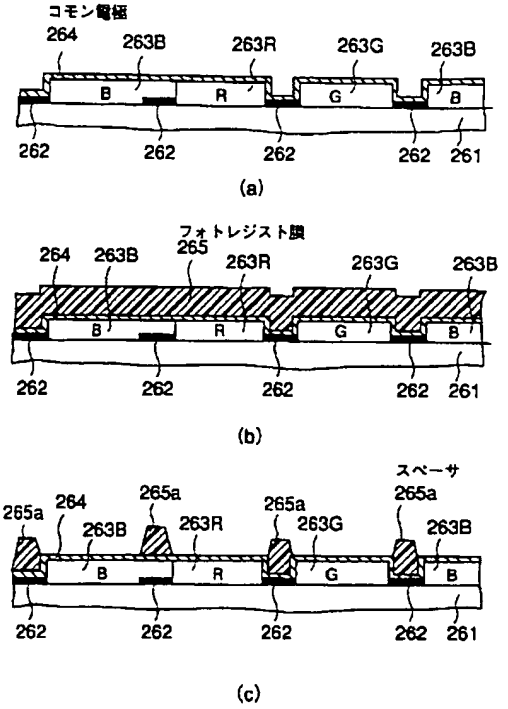
【図51】



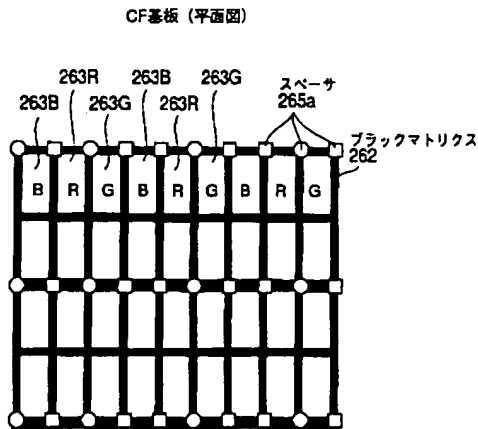
【図52】



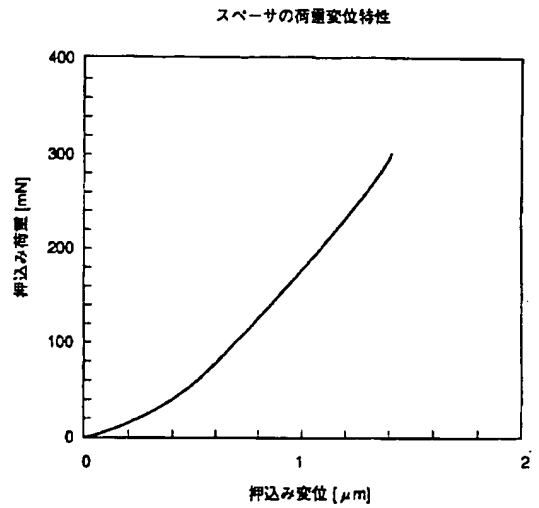
【図53】



【図54】

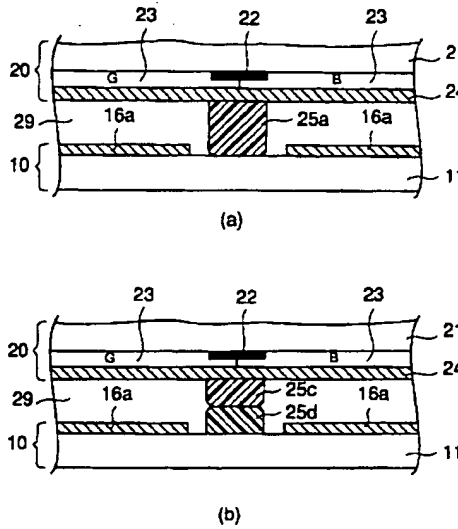


【図55】



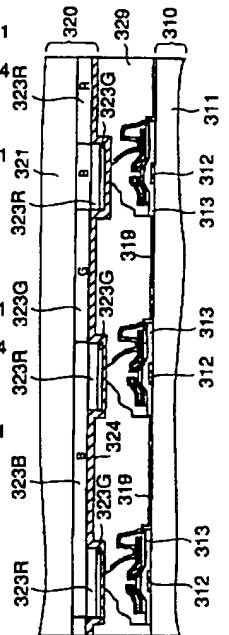
【図57】

セルギャップ保持用スペーサの例



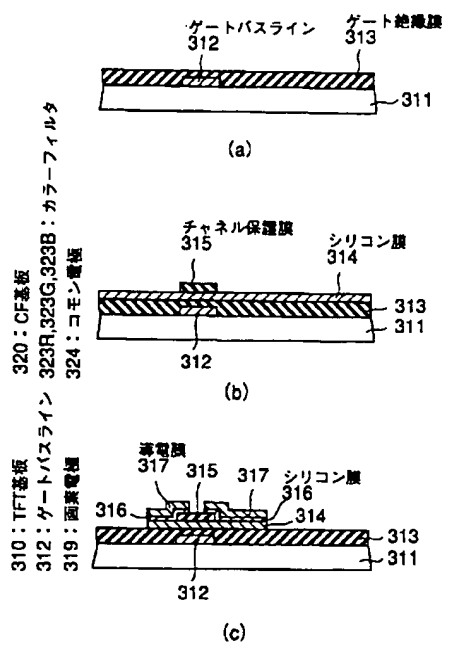
【図58】

第14の実施の形態



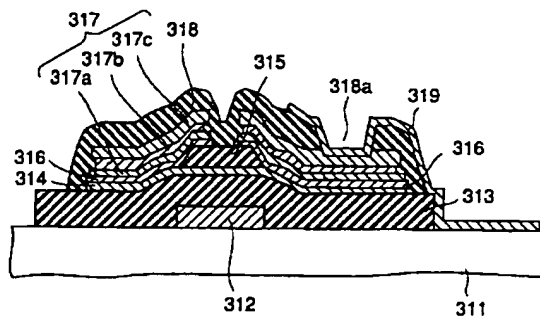
【図60】

TFT基板の製造方法 (1)



【図59】

TFT形成部の拡大図

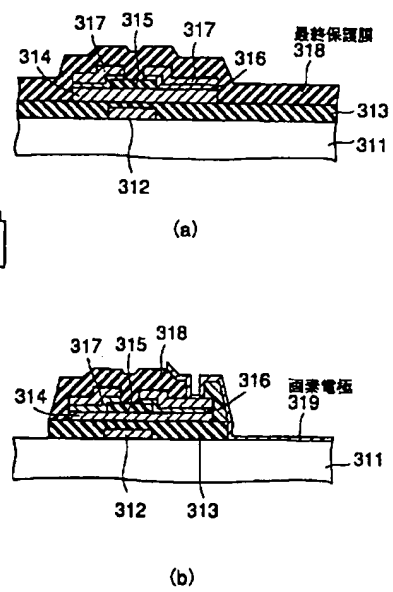


311 : ガラス基板
312 : ゲートバスライン
313, 318 : 絶縁膜

314, 316 : シリコン膜
315 : チャンネル保護膜
319 : 画素電極

【図61】

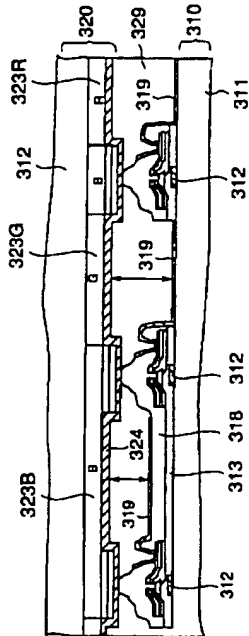
TFT基板の製造方法 (2)



(b)

【図62】

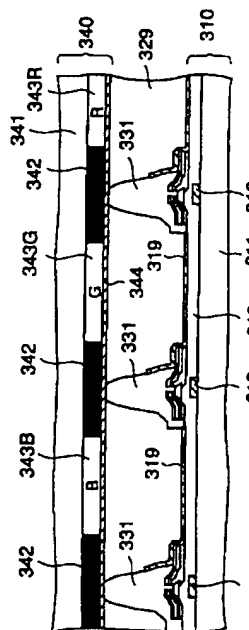
マルチセルギャップの液晶表示装置



- 310 : TFT基板
- 312 : ゲートバスライン
- 318 : 最終保護膜
- 319 : 画素電極
- 320 : CF基板
- 323R, 323G, 323B : カラーフィルタ
- 324 : コモン電極

【図64】

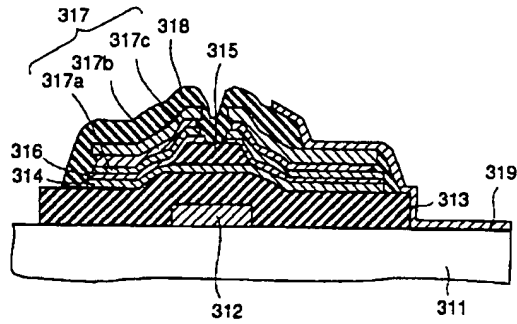
第15の実施の形態



- 310 : TFT基板
- 319 : 画素電極
- 331 : 最終保護膜
- 340 : CF基板
- 342 : ブラックマトリクス
- 344 : コモン電極

【図63】

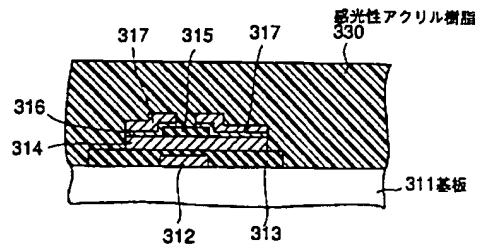
TFT形成部の拡大図



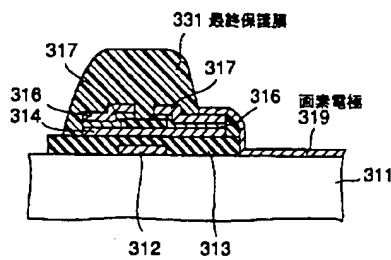
- 311 : ガラス基板
- 312 : ゲートバスライン
- 313, 318 : 絶縁膜
- 314, 316 : シリコン膜
- 315 : チャンネル保護膜
- 319 : 画素電極

【図65】

TFT基板の製造方法



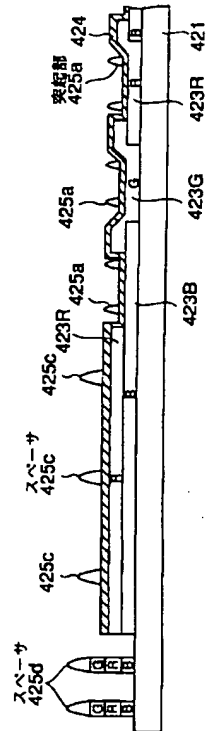
(a)



(b)

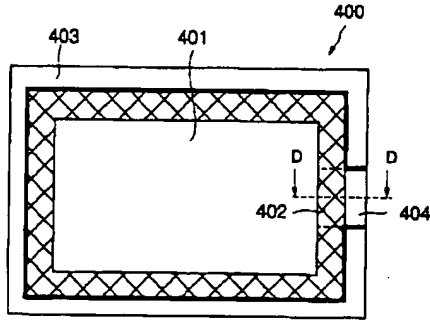
【図70】

CF基板の製造方法 (断面図3)



【図66】

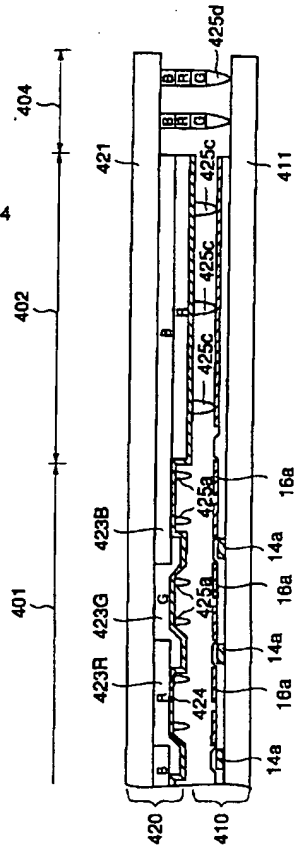
第16の実施形態



- 400 : 液晶パネル
- 401 : 表示領域
- 402 : 遮光領域
- 403 : シール材
- 404 : 液晶注入口

【図67】

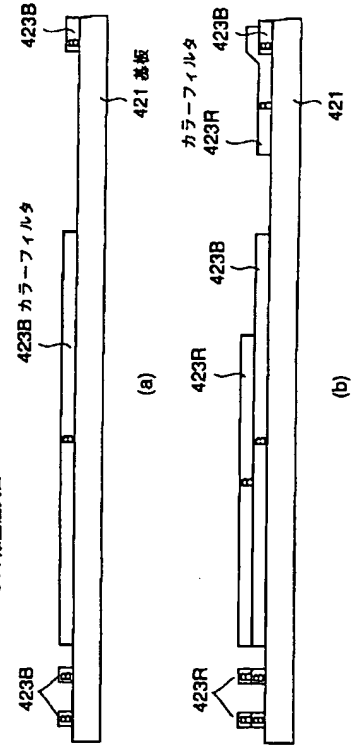
液晶パネルの断面図



- 425a : ドメイン規制用突起部
- 425c, 425d : キャップ保持用スペーサ
- 401 : 表示領域
- 402 : 遮光領域
- 404 : 液晶注入口

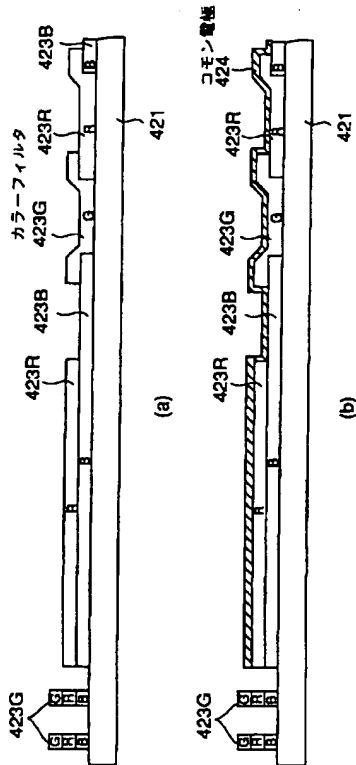
【図68】

CF基板の製造方法 (断面図)



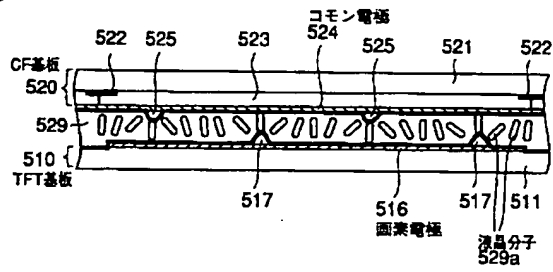
【図69】

CF基板の製造方法 (断面図2)



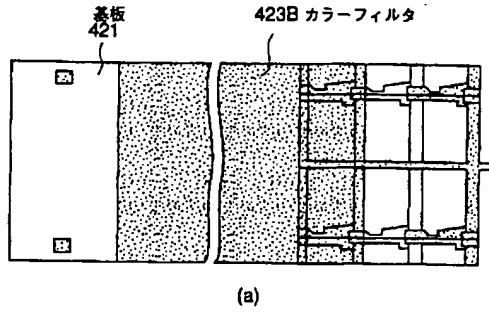
【図73】

従来の液晶表示装置 (1)

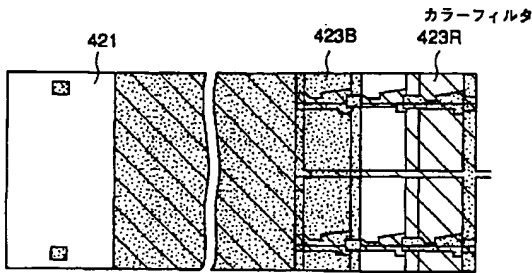


【図71】

CF基板の製造方法（平面図1）



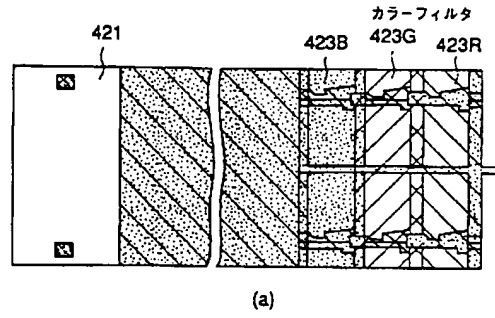
(a)



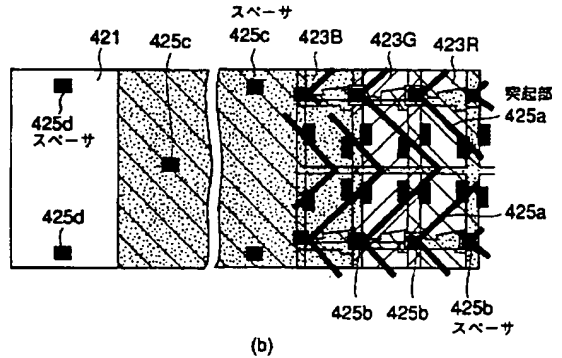
(b)

【図72】

CF基板の製造方法（平面図2）



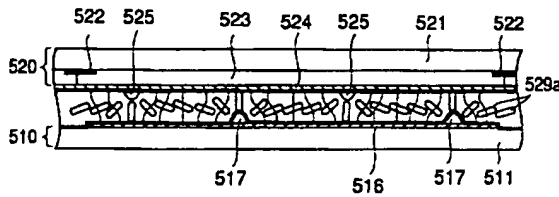
(a)



(b)

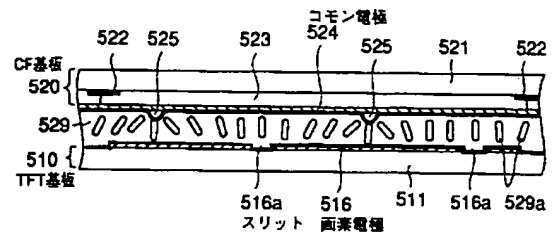
【図74】

電圧印可時の状態



【図75】

従来の液晶表示装置 (2)



フロントページの続き

(51)Int. Cl.⁷
G09F 9/30

識別記号
320
349

F I
G09F 9/30
G02F 1/136

テームド (参考)
349B 5G435
349C
500

(72)発明者 井上 弘康
神奈川県川崎市中原区上小田中4丁目1番
1号 富士通株式会社内

(72)発明者 池田 政博
神奈川県川崎市中原区上小田中4丁目1番
1号 富士通株式会社内

(72)発明者	伊丹 直重 神奈川県川崎市中原区上小田中4丁目1番 1号 富士通株式会社内	Fターム(参考)	2H089 LA09 LA20 MA04X NA14 NA24 QA06 QA12 QA14 QA16 RA05 RA13 RA14 TA04 TA05 TA09 TA12 TA13
(72)発明者	田野瀬 友則 鳥取県米子市石州府字大塚ノ式650番地 株式会社米子富士通内		2H090 HB04X HD05 HD07 KA05 KA14 LA02 LA04 MA01
(72)発明者	松井 直宣 神奈川県川崎市中原区上小田中4丁目1番 1号 富士通株式会社内		2H091 FA02Y FA08X FA08Z FA35Y FB08 FC10 FC12 FC26 FD04 GA06 GA07 GA08 GA13 GA16 HA07 HA12 LA03 LA12 LA15 LA16
(72)発明者	細川 和行 鳥取県米子市石州府字大塚ノ式650番地 株式会社米子富士通内		2H092 JA26 JA33 JA35 JA39 JA44 JB24 JB27 JB33 JB52 JB57 JB69 KA04 KA05 KA12 KA18 KA24 KB24 MA05 MA13 MA37 NA27 PA02 PA03 PA08 PA09 QA07 QA13 QA14
(72)発明者	角 一彦 鳥取県米子市石州府字大塚ノ式650番地 株式会社米子富士通内		5C094 AA02 BA03 BA43 CA19 CA23 EA03 EA04 EA07 EC10 ED02 ED15 GB01
(72)発明者	谷口 洋二 神奈川県川崎市中原区上小田中4丁目1番 1号 富士通株式会社内		5G435 AA01 AA17 BB12 CC09 CC12 FF13 GG12 KK05
(72)発明者	中野 晋 鳥取県米子市石州府字大塚ノ式650番地 株式会社米子富士通内		